

ミスミ

TSC SERIES SOLID CARBIDE SQUARE END MILLS

TSCシリーズ超硬スクエアエンドミル

●4枚刃 / 刃長2D (ショート) タイプ - 4 FLUTES / SHORT TYPE-

TSC-EM4S (アタリ付)
TSC-PEM4S (ピンカド)

追加工対応品

図 P.172

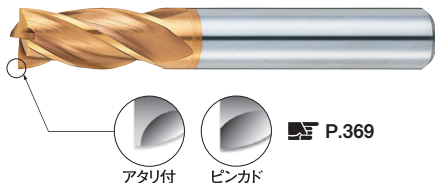
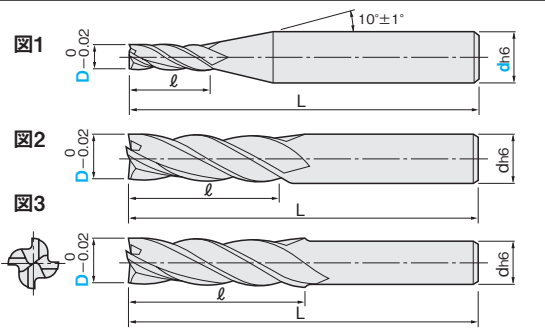


図 P.369



材質	MG 超硬	TS	仕様	ショート	30°	再研磨			
一般鋼 (S45C~S55C, SS400, SCM)	調質鋼 (NAK55, NAK80, HPM1)	高硬度鋼 (SKD, SKS, SKH51, DC53)	ステンレス鋼 (SUS303, SUS304)	鋳鉄 (FC, FCD)	アルミ合金	チタン合金	銅合金	グラファイト	樹脂
~40HRC	~45HRC	~55HRC ~60HRC ~65HRC	~35HRC	○	○	○	○		

○=最適 ○=適

1本単位

型番	刃径 D	シャンク径 d	シャンク径 d	刃長 l	全長 L	図	¥通常単価 100本以上お見積り			
							1~4本	5~9本	10~29本	30~99本
TSC-EM4S (アタリ付)	1	—	4	2	40	1	2,420	2,300	2,230	2,060
	1.5	—	4	3	40	1	2,420	2,300	2,230	2,060
	2	—	4	4	40	1	1,480	1,410	1,360	1,260
	2	6	6	4	45	1	1,800	1,710	1,660	1,530
	2.5	—	4	5	40	1	1,480	1,410	1,360	1,260
	3	—	6	6	45	1	1,510	1,430	1,390	1,280
	3.5	—	6	7	45	1	2,590	2,460	2,380	2,200
	4	—	6	8	45	1	1,590	1,510	1,460	1,350
	4.5	—	6	9	45	1	2,880	2,740	2,650	2,450
	5	—	6	10	45	1	1,660	1,580	1,530	1,410
	5.5	—	6	11	45	2	2,950	2,800	2,710	2,510
	6	—	6	12	45	1	1,770	1,680	1,630	1,500
	6.5	—	8	13	50	1	4,180	3,970	3,850	3,550
	7	—	8	14	55	1	3,420	3,250	3,150	2,910
	7.5	—	8	15	55	1	4,400	4,180	4,050	3,740
	8	—	8	16	55	2	2,610	2,480	2,400	2,220
8.5	—	10	17	60	1	5,500	5,230	5,060	4,680	
9	—	10	18	65	1	4,490	4,270	4,130	3,820	
9.5	—	10	19	65	1	6,380	6,060	5,870	5,420	
10	—	10	20	65	2	3,600	3,420	3,310	3,060	
12	—	12	24	75	2	4,340	4,120	3,990	3,690	
14	—	12	28	75	3	9,540	9,060	8,780	8,110	
15	—	16	30	80	1	15,840	15,050	14,570	13,460	
16	—	16	32	105	2	13,850	13,160	12,740	11,770	
18	—	16	36	105	3	20,670	19,640	19,020	17,570	
20	—	20	40	110	1	20,670	19,640	19,020	17,570	

① シャンク径 (d) が青色文字で表記されている規格は刃径 (D) とシャンク径 (d) をご指定下さい。



TSC-EM4S 10

型番 刃径 (D)

TSC-EM4S 2 - 6

型番 刃径 (D) シャンク径 (d)



Delivery 出荷日

在庫品

巻末-3

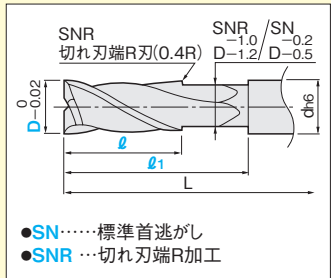
② ご希望によりPM 6 : 00迄、当日出荷受付致します。

切削条件 図 P.321

EBが特長!

● 従来皮膜を大きく上回る耐酸化性・硬度を持つTSCコーティングにより、長寿命を実現、高速加工・ドライ加工に最適です。

U 首逃がし追加加工 SN / SNR



TSC-EM4S (アタリ付) / TSC-PEM4S (ピンカド)

刃径 D	首下長 l1 1mm単位指定		刃長 l 1mm単位指定		¥/1コード	
	SN	SNR	SN	SNR	SN	SNR
6.5	17~27	12	5~12	500	3,500	
6.5	18~26	13	5~13	500	3,500	
7	19~31	14	5~14	500	3,500	
7.5	20~31	15	5~15	500	3,500	
8	21~31	16	5~16	500	3,500	
8.5	22~30	17	5~17	500	3,500	
9	23~35	18	5~18	500	3,500	
9.5	24~35	19	5~19	500	3,500	
10	25~35	20	5~20	500	3,500	
12	29~45	24	5~24	790	3,790	
14	33~45	28	5~28	790	3,790	
15	33~48	30	5~30	790	3,790	
16	37~73	32	5~32	990	3,990	
18	41~73	36	5~36	990	3,990	
20	45~72	40	5~40	1,280	4,280	

1本単位

SN-TSC-EM4S 6 - 20 - 12

追加加工型番 型番 刃径 (D) 首下長 (l1) 刃長 (l)

SNR-TSC-EM4S 6 - 20 - 12

追加加工型番 型番 刃径 (D) 首下長 (l1) 刃長 (l)

出荷日 3 日 目出荷

③ ストック不可

④ 対象型番の本体価格に追加加工単価が加算されます。

⑤ 左記追加加工に数量スライド価格はございません。

スクエア



多機能スクエア



ハイヘリカル



ラフィング



ロングネック



追加工



ボール



ボール



ロングネック



ラジアス



ラジアス



ロングネック



テーパ



テーパ



関連備品

一般鋼

高硬度鋼

SUS-チタン

アルミ-銅

樹脂

グラファイト

被削材