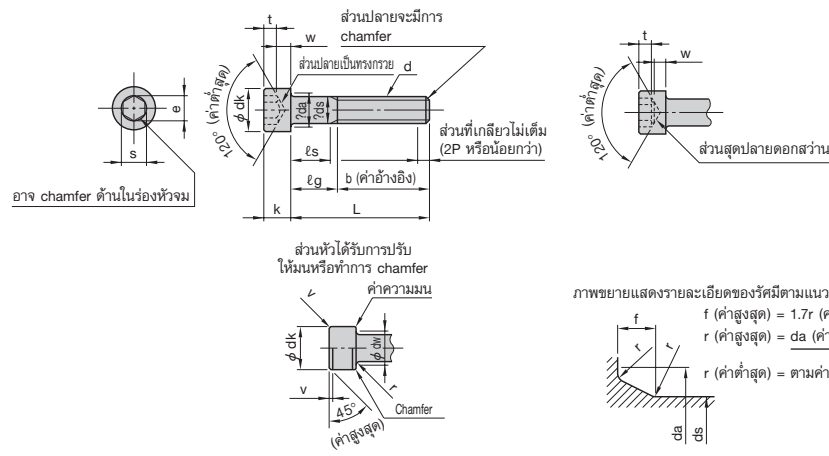


Hexagon Socket Head Cap Screws (สกรูหกเหลี่ยมหัวจม)

1. รูปร่างและขนาด



หน่วย : mm

Nominal of Thread(d)	M2	M2.5	M3	M4	M5	M6	M8	M10	M12	(M14)	M16	(M18)	M20	(M22)	M24	(M27)	M30
ขนาดพิชของเกลียว (P)	0.4	0.45	0.5	0.7	0.8	1	1.25	1.5	1.75	2	2	2.5	2.5	2.5	3	3	3.5
b ค่าอ้างอิง	16	17	18	20	22	24	28	32	36	40	44	48	52	56	60	66	72
dk ค่าสูงสุด (ขนาดที่ฐาน)*	3.8	4.5	5.5	7	8.5	10	13	16	18	21	24	27	30	33	36	40	45
dk ค่าสูงสุด**	3.98	4.68	5.68	7.22	8.72	10.22	13.27	16.27	18.27	21.33	24.33	27.33	30.33	33.39	36.39	40.39	45.39
dk ค่าต่ำสุด	3.62	4.32	5.32	6.78	8.28	9.78	12.73	15.73	17.73	20.67	23.67	26.67	29.67	32.61	35.61	39.61	44.61
da ค่าสูงสุด	2.6	3.1	3.6	4.7	5.7	6.8	9.2	11.2	13.7	15.7	17.7	20.2	22.4	24.4	26.4	30.4	33.4
ds ค่าสูงสุด (ขนาดที่ฐาน)	2	2.5	3	4	5	6	8	10	12	14	16	18	20	22	24	27	30
ds ค่าต่ำสุด	1.86	2.36	2.86	3.82	4.82	5.82	7.78	9.78	11.73	13.73	15.73	17.73	19.67	21.67	23.67	26.67	29.67
e ค่าต่ำสุด	1.73	2.30	2.87	3.44	4.58	5.72	6.86	9.15	11.43	13.72	16.00	16.00	19.44	19.44	21.73	21.73	25.15
f ค่าสูงสุด	0.51	0.51	0.51	0.60	0.60	0.68	1.02	1.02	1.45	1.45	1.45	1.87	2.04	2.04	2.04	2.89	2.89
k ค่าสูงสุด (ขนาดที่ฐาน)	2	2.5	3	4	5	6	8	10	12	14	16	18	20	22	24	27	30
k ค่าต่ำสุด	1.86	2.36	2.86	3.82	4.82	5.70	7.64	9.64	11.57	13.57	15.57	17.57	19.48	21.48	23.48	26.48	29.48
r ค่าต่ำสุด	0.1	0.1	0.1	0.2	0.2	0.25	0.4	0.4	0.6	0.6	0.6	0.8	0.8	0.8	1	1	1
s การกำหนดหมายเลข (ขนาดที่ฐาน)	1.5	2	2.5	3	4	5	6	8	10	12	14	14	17	17	19	19	22
s ค่าต่ำสุด	1.52	2.02	2.52	3.02	4.02	5.02	6.02	8.025	10.025	12.032	14.032	14.032	17.05	17.050	19.065	19.065	22.065
s ค่าสูงสุด	1.560	2.060	2.580	3.080	4.095	5.140	6.140	8.175	10.175	12.212	14.212	14.212	17.230	17.230	19.275	19.275	22.275
s ค่าสูงสุด (คอมมิที่ 1)	1.560	2.060	2.580	3.080	4.095	5.140	6.140	8.175	10.175	12.212	14.212	14.212	17.230	17.230	19.275	19.275	22.275
s ค่าสูงสุด (คอมมิที่ 2)	1.545	2.045	2.560	3.080	4.095	5.095	6.095	8.115	10.115	12.142	14.142	14.142	17.170	17.170	19.215	19.215	22.215
t ค่าต่ำสุด	1	1.1	1.3	2	2.5	3	4	5	6	7	8	9	10	11	12	13.5	15.5
v ค่าสูงสุด	0.2	0.25	0.3	0.4	0.5	0.6	0.8	1	1.2	1.4	1.6	1.8	2	2.2	2.4	2.7	3
dw ค่าต่ำสุด	3.40	4.18	5.07	6.53	8.03	9.38	12.33	15.33	17.23	20.17	23.17	25.87	28.87	31.81	34.81	38.61	43.61
w ค่าต่ำสุด	0.55	0.85	1.15	1.4	1.9	2.3	3.3	4	4.8	5.8	6.8	7.7	8.6	9.5	10.4	12.1	13.1

ข้อสังเกต (๑) : คอมมิที่ 1 ของ s (ค่าสูงสุด) ต้องใช้กับสกรูหกเหลี่ยมหัวจมที่มีระดับความแข็งแรง 8.8 และ 10.9 ตลอดจนระดับคุณสมบัติ A 2-50 และ A 2-70
 คอมมิที่ 2 ต้องใช้กับสกรูหกเหลี่ยมหัวจมที่มีระดับความแข็งแรง 12.9 โดยที่ คอมมิที่ 1 สามารถใช้ได้กับสกรูหกเหลี่ยมหัวจมที่มีระดับความแข็งแรง 12.9 ตามข้อตกลงระหว่างผู้ซื้อและผู้ผลิต
 นอกจากนี้ค่า s (ค่าสูงสุด) ของขนาดตั้งแต่ M20 ขึ้นไป ตามหมายเลขเกลียวสกรูที่กำหนด สามารถใช้กับสกรูหกเหลี่ยมหัวจมในทุกระดับความแข็งแรงและระดับคุณสมบัติ

ข้อสังเกต (๒) : สกรูหกเหลี่ยมหัวจมที่มีหมายเลขเกลียวที่กำหนดอยู่ภายในวงเล็บ ยานำมาใช้แทน

- หมายเหตุ**
- ด้านหนึ่งของบวกรทำเป็นร่องจับเป็นร่องตรงหรือหลายแยง [ดู JIS B 0951 (สายร่องจับ)] dk (สูงสุด) ควรมีค่ากำหนดโดยตอกกันสองตอก ** นอกจากนี้ หากต้องการใช้งานสกรูหกเหลี่ยมหัวจมที่ไม่มีหัว ผู้ที่สั่งซื้อจะต้องระบุเพิ่มเติม โดยที่ค่า dk (สูงสุด) จะต้องเป็นค่าที่ปรากฏ* ดังในตาราง
 - หมายเลขความยาว (L) ที่เหมาะสมกับหมายเลขเกลียวสกรูที่กำหนด จะต้องเป็นขนาดที่อยู่ภายในกรอบเส้นหนา นอกจากนี้ สกรูหกเหลี่ยมหัวจมที่มีขนาดสั้นกว่าตำแหน่งเส้นประของหมายเลขความยาว L จะเป็นส่วนเกลียวทั้งหมด และความยาวของส่วนที่ไม่เต็มเกลียวนับแต่ส่วนหัวสกรูลงมาจะต้องมีขนาดประมาณ 3P
 - lg (ค่าสูงสุด) ls และ (ค่าต่ำสุด) ของสกรูหกเหลี่ยมหัวจม ซึ่งมีหมายเลขความยาว (L) ยาวกว่าตำแหน่งเส้นประ จะต้องสอดคล้องตามสูตรต่อไปนี้ :
 lg (ค่าสูงสุด) = หมายเลขความยาว (L) - p
 ls (ค่าต่ำสุด) = lg (ค่าสูงสุด) - 5P

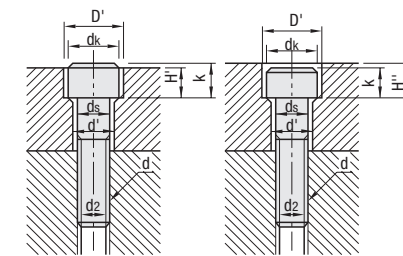
2. L, ls และ lg ของสกรูหกเหลี่ยมหัวจม

หน่วย : mm

Nominal of Thread (d)	M2	M2.5	M3	M4	M5	M6	M8	M10	M12	M14	M16	(M18)	M20	(M22)	M24	(M27)	M30	
L	ls min and lg max																	
Nominal Length	min	max	ls min	lg max	ls min	lg max	ls min	lg max	ls min	lg max	ls min	lg max	ls min	lg max	ls min	lg max	ls min	lg max
5	4.76	5.24																
6	5.76	6.24																
8	7.71	8.29																
10	9.71	10.29																
12	11.65	12.35																
16	15.65	16.35																
20	19.58	20.42	2	4														
25	24.58	25.42			5.75	8	4.5	7										
30	29.58	30.42					9.5	12	6.5	10	4	8						
35	34.5	35.5							11.5	15	9	13	6	11				
40	39.5	40.5							16.5	20	14	18	11	16	5.75	12		
45	44.5	45.5									19	23	16	21	10.75	17	5.5	13
50	49.5	50.5									24	28	21	26	15.75	22	10.5	18
55	54.4	55.6									26	31	20.75	27	15.5	23	10.25	19
60	59.4	60.6									31	36	25.75	32	20.5	28	15.25	24
65	64.4	65.6									30.75	37	25.5	33	20.25	29	15	25
70	69.4	70.6									35.75	42	30.5	38	25.25	34	20	30
80	79.4	80.6									45.75	52	40.5	48	35.25	44	30	40
90	89.3	90.7										50.5	58	45.25	54	40	50	36
100	99.3	100.7										60.5	68	55.25	64	50	60	46
110	109.3	110.7											66.25	74	60	70	56	66
120	119.3	120.7												75.25	84	70	80	66
130	129.2	130.8												80	90	76	86	69.5
140	139.2	140.8												90	100	86	96	79.5
150	149.2	150.8												96	106	88.5	102	85.5
160	159.2	160.8												106	116	99.5	112	95.5
180	179.2	180.8													119.5	132	115.5	128
200	199.05	200.95														135.5	148	131.5
220	219.05	220.95															148	161.5
240	239.05	240.95																174.5
260	258.95	261.05																194
280	278.95	281.05																214
300	298.95	301.05																234

ข้อมูลอ้างอิง : ขนาดของความลึกของรูฝังหัวและรูโบลท์สำหรับสกรูหกเหลี่ยมหัวจม

หน่วย : mm



Nominal of Thread (d)	M3	M4	M5	M6	M8	M10	M12	M14	M16	M18	M20	M22	M24	M27	M30
ds	3	4	5	6	8	10	12	14	16	18	20	22	24	27	30
d'	3.4	4.5	5.5	6.6	9	11	14	16	18	20	22	24	26	30	33
dk	5.5	7	8.5	10	13	16	18	21	24	27	30	33	36	40	45
D'	6.5	8	9.5	11	14	17.5	20	23	26	29	32	35	39	43	48
k	3	4	5	6	8	10	12	14	16	18	20	22	24	27	30
H'	2.7	3.6	4.6	5.5	7.4	9.2	11	12.8	14.5	16.5	18.5	20.5	22.5	25	28
H''	3.3	4.4	5.4	6.5	8.6	10.8	13	15.2	17.5	19.5	21.5	23.5	25.5	29	32
d2	2.6	3.4	4.3	5.1	6.9	8.6	10.4	12.2	14.2	15.7	17.7	19.7	21.2	24.2	26.7