

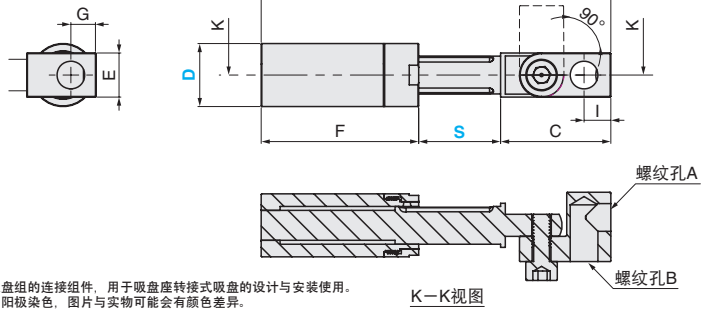
NON-ROTATIVE SUSPENSIONS

非可旋转悬件 (带集成弯臂)

—圆柱型·螺牙型—

■圆柱型

4PACK—MVFE



此商品为吸盘组的连接组件，用于吸盘座转接式吸盘的设计与安装使用。
 表面处理为阳极染色，图片与实物可能会有颜色差异。

| 材质 | 表面处理 |
|----|------|
| 铝 | 阳极染色 |

| 型号 | D | S | A | B | C | E | F | G | H | 重量 (g) |
|------------|----|----|------|------|----|----|----|----|-------|--------|
| 4PACK—MVFE | 10 | 11 | M5 | M5 | 20 | 8 | 22 | 8 | 55 | 15 |
| | 14 | 21 | G1/8 | G1/8 | 32 | 14 | 40 | 14 | 72 | 45 |
| | 20 | 26 | G1/8 | G1/8 | 35 | 14 | 50 | 14 | 111 | 70 |
| | 20 | 51 | G1/8 | G1/8 | 35 | 14 | 84 | 14 | 169.5 | 105 |

Order 订货范例: 4PACK—MVFE — D — S

Delivery 交货期: 5 天发货

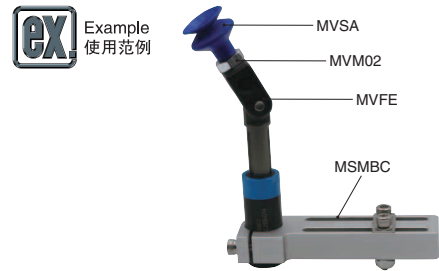
Price 价格元

请询价 下述2种方法

Web报价: <https://www.misumi.com.cn/>

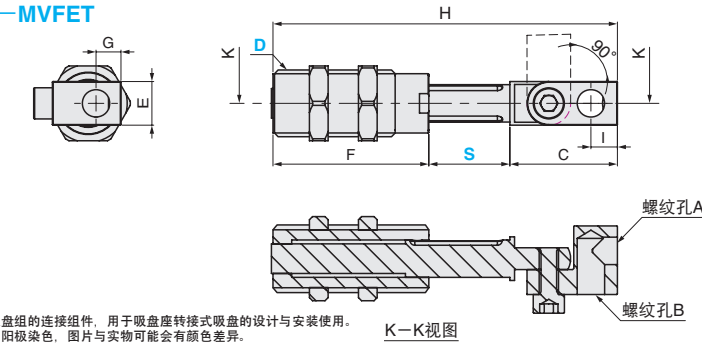
Fax报价: 021-6710-8687

不明之处, 请致电: 021-6710-8701



■螺牙型

4PACK—MVFE T



此商品为吸盘组的连接组件，用于吸盘座转接式吸盘的设计与安装使用。
 表面处理为阳极染色，图片与实物可能会有颜色差异。

| 材质 | 表面处理 |
|----|------|
| 铝 | 阳极染色 |

| 型号 | D | S | A | B | C | E | F | G | H | 重量 (g) |
|--------------------|-----|----|------|------|----|----|----|----|-------|--------|
| 4PACK—MVFE T (有螺牙) | M10 | 11 | M5 | M5 | 20 | 8 | 22 | 8 | 55 | 18 |
| | M14 | 21 | G1/8 | G1/8 | 32 | 14 | 40 | 14 | 93 | 57 |
| | M20 | 26 | G1/8 | G1/8 | 35 | 14 | 50 | 14 | 111 | 88 |
| | M20 | 51 | G1/8 | G1/8 | 35 | 14 | 84 | 14 | 169.5 | 125 |

Order 订货范例: 4PACK—MVFE T — D — S

Delivery 交货期: 5 天发货

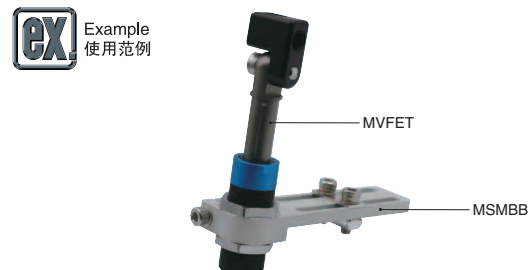
Price 价格元

请询价 下述2种方法

Web报价: <https://www.misumi.com.cn/>

Fax报价: 021-6710-8687

不明之处, 请致电: 021-6710-8701

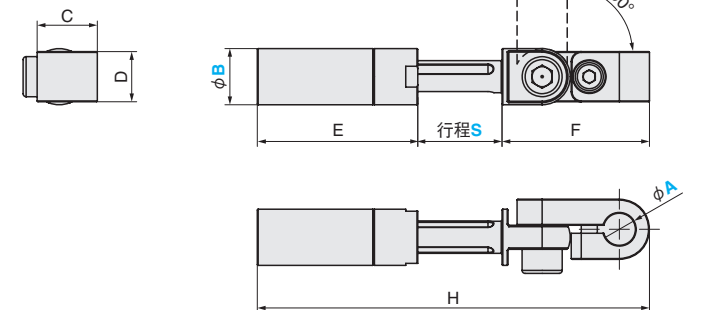


BUFFER SUPPORT

防转缓冲固定件

■防转缓冲固定件

MGSR



| 材质 | 表面处理 |
|----|------|
| 铝 | 阳极染色 |

| 型号 | B | S | A | C | D | E | F | H | 重量 (g) |
|------|----|----|----|----|------|----|-------|-------|--------|
| MGSR | 14 | 21 | 8 | 15 | 12.5 | 40 | 36.75 | 97.75 | 36 |
| | 20 | 26 | 12 | 20 | 15 | 50 | 45.5 | 121.5 | 73 |

Order 订货范例: MGSR — B — S — A

Delivery 交货期: 5 天发货

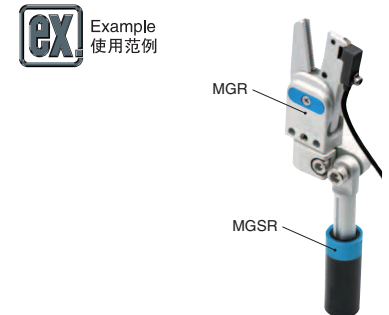
Price 价格元

请询价 下述2种方法

Web报价: <https://www.misumi.com.cn/>

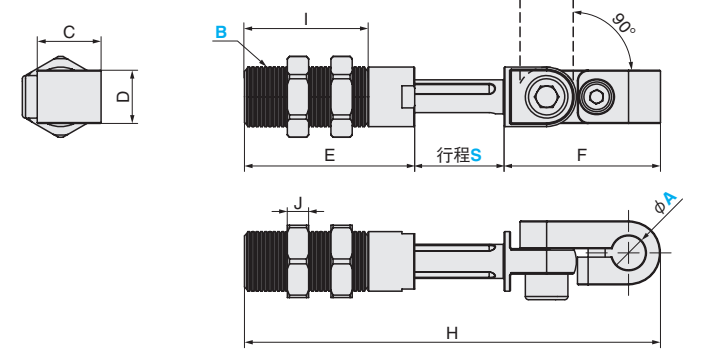
Fax报价: 021-6710-8687

不明之处, 请致电: 021-6710-8701



■防转缓冲固定件

MGSR T



| 材质 | 表面处理 |
|----|------|
| 铝 | 阳极染色 |

| 型号 | B | S | A | C | D | E | F | H | I | J | 重量 (g) |
|--------|-----|----|----|----|------|----|-------|-------|----|-----|--------|
| MGSR T | M14 | 21 | 8 | 15 | 12.5 | 40 | 36.75 | 97.75 | 29 | 2.7 | 43 |
| | M20 | 26 | 12 | 20 | 15 | 50 | 45.5 | 121.5 | 39 | 3.9 | 91 |

Order 订货范例: MGSR T — B — S — A

Delivery 交货期: 5 天发货

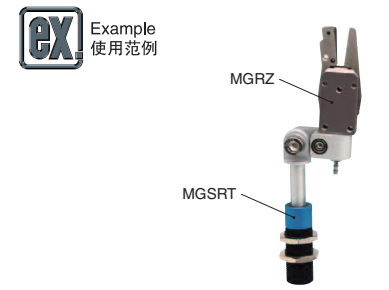
Price 价格元

请询价 下述2种方法

Web报价: <https://www.misumi.com.cn/>

Fax报价: 021-6710-8687

不明之处, 请致电: 021-6710-8701



取出夹具关联商品