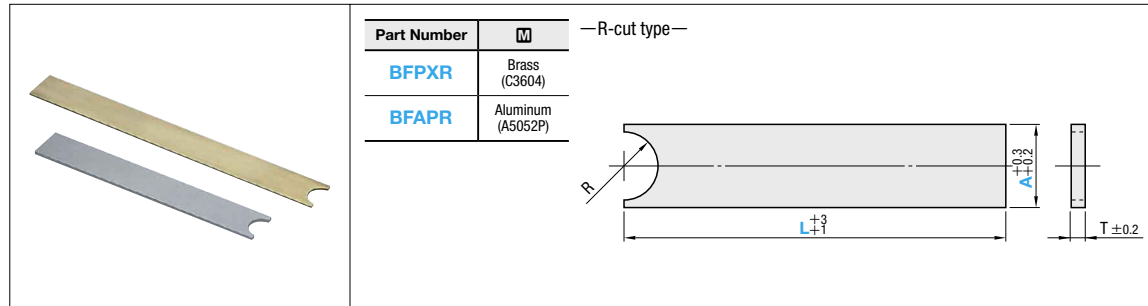


# BAFFLE BOARDS

— R-CUT TYPE —



T	R	Part Number		L 10mm increments	U/Price 1~4							
		Type	A		BFPXR		BFAPR					
2.0	4	BFPXR (Brass)	10	50~200	L50~100	L110~150	L160~200	L50~100	L110~150	L160~200		
			12									
			16									
	5		18									
			20									
3.0	8	BFAPR (Aluminum)	22									
			24									
			25									
	11		28									
			30									
		35										

Order **Part Number** — **L**  
BFPXR 20 — 200

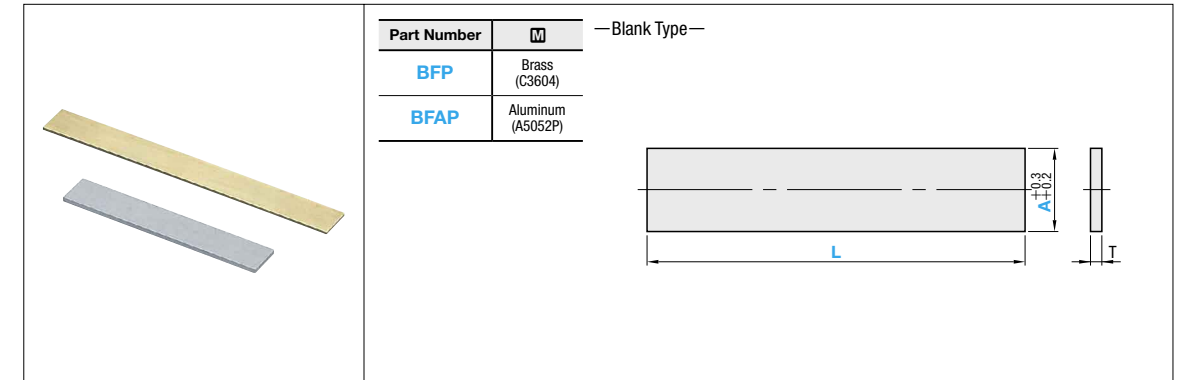
Price **Quotation**

Days to Ship **Quotation**

# BAFFLE BOARDS

— BLANK TYPE —

⚠ Non JIS material definition is listed on P.1351 - 1352



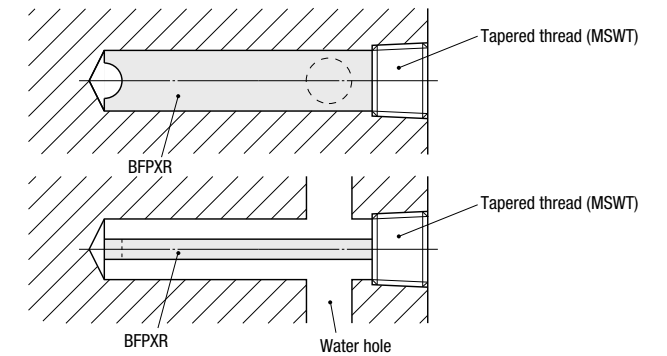
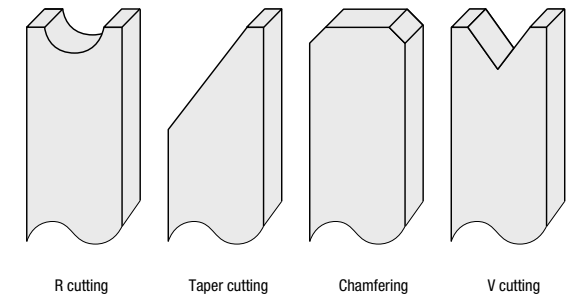
T	Part Number		L (Selection)					
	Type	A	50	100	150	200	250	300
1.5	BFP (Brass)	6	○	○	○	○	—	—
		8	○	○	○	○	—	—
		10	○	○	○	○	—	—
		12	○	○	○	○	○	○
		14	○	○	○	○	○	○
		16	○	○	○	○	○	○
		18	○	○	○	○	○	○
		20	○	○	○	○	○	○
		22	○	○	○	○	○	○
		24	○	○	○	○	○	○
2.0	BFAP (Aluminum)	6	○	○	○	○	—	—
		8	○	○	○	○	—	—
		10	○	○	○	○	—	—
		12	○	○	○	○	○	○
		16	○	○	○	○	○	○
		18	○	○	○	○	○	○
		20	○	○	○	○	○	○
		22	○	○	○	○	○	○
		24	○	○	○	○	○	○
		25	○	○	○	○	○	○
3.0	BFPXR (Brass)	6	○	○	○	○	—	—
		8	○	○	○	○	—	—
		10	○	○	○	○	—	—
		12	○	○	○	○	○	○
		16	○	○	○	○	○	○
		18	○	○	○	○	○	○
		20	○	○	○	○	○	○
		22	○	○	○	○	○	○
		24	○	○	○	○	○	○
		25	○	○	○	○	○	○
3.0	BFAP (Aluminum)	6	○	○	○	○	—	—
		8	○	○	○	○	—	—
		10	○	○	○	○	—	—
		12	○	○	○	○	○	○
		16	○	○	○	○	○	○
		18	○	○	○	○	○	○
		20	○	○	○	○	○	○
		22	○	○	○	○	○	○
		24	○	○	○	○	○	○
		25	○	○	○	○	○	○

Order **Part Number** — **L**  
BFAP 10 — 100

Days to Ship **Quotation**

Price **Quotation**

Example **Example of baffle board processing**



⚠ We recommend that the baffle board be lightly press-fitted into the cooling hole to prevent rotating.