

并口连接器

电路板用焊接型弹簧锁定插孔连接器

库存品

隔天发货

Order
订货范例

型号

RC-40140-B

型号	芯数	A (mm)	B (mm)	C (mm)	D (mm)	重量 (g)
RC-40140-B	14	12.96	25.2	36.0	44.1	9.5
RC-40240-B	24	23.76	36.0	46.8	54.9	12
RC-40360-B	36	36.72	48.9	59.7	67.9	15
RC-40500-B	50	51.84	64.1	74.9	83.0	19

M 材质

五金	铁
接触端子	铜合金
绝缘体材料	PBT(UL94V-0)蓝色

电气性能

额定电流	5A
额定电压	250VAC
绝缘阻抗	1000M 欧姆 Min
耐电压	1000V(1分钟)
接触阻抗	30m欧姆 Max
使用环境温度	-55°C ~ +105°C

特长

MISUMI独创经济型电路板安装用插孔并口连接器

●安装在电路板上，用于与插针连接器进行连接的连接器。电路板封装采用焊线式。



注意

- 还能与其它制造商的相同规格连接器连接，请在仔细确认规格及特性后再使用。
- 连接器的组合方式详见▶660页。

1个起接受订购!

焊接

Delivery
交货期

发货日期

1~50个 次日(当日)

51个~ 另定

17:00前订购的库存品可当日发货。

Discount
折扣

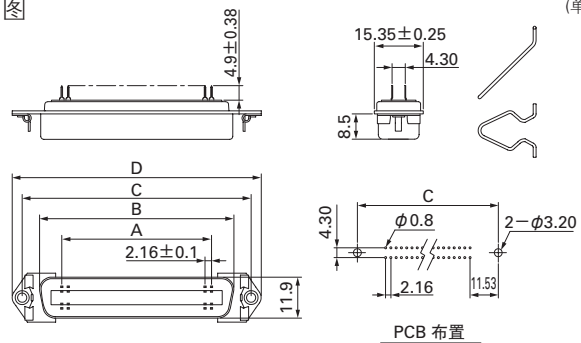
折扣表

1~19个 标准单价

20~49个 10% off

50个~ 15% off

尺寸图



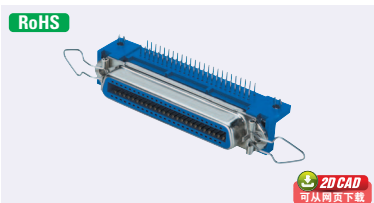
(单位: mm)

PCB 布置

弯角型电路板用焊接型弹簧锁定插孔连接器

库存品

隔天发货

Order
订货范例

型号

RCA-50140-BSS

型号	芯数	A (mm)	B (mm)	C (mm)	D (mm)	重量 (g)
RCA-50140-BSS	14	43.9	36.0	25.2	12.96	9.5
RCA-50240-BSS	24	54.7	46.8	36.0	23.76	12
RCA-50360-BSS	36	67.7	59.7	48.9	36.72	15
RCA-50500-BSS	50	82.8	74.9	64.1	51.84	19

M 材质

五金	铁
接触端子	铜合金
绝缘体材料	PBT(UL94V-0)蓝色

电气性能

额定电流	3A
额定电压	250VAC
绝缘阻抗	1000M 欧姆 Min
耐电压	1000V(1分钟)
接触阻抗	30m欧姆 Max
使用环境温度	-55°C ~ +105°C

特长

MISUMI独创经济型电路板安装用弯角型并口连接器

●安装在电路板上，用于与插针连接器进行连接的连接器。电路板封装采用焊接式。



注意

- 还能与其它制造商的相同规格连接器连接，请在仔细确认规格及特性后再使用。
- 连接器的组合方式详见▶660页。

1个起接受订购!

焊接

Delivery
交货期

发货日期

1~50个 次日(当日)

51个~ 另定

17:00前订购的库存品可当日发货。

Discount
折扣

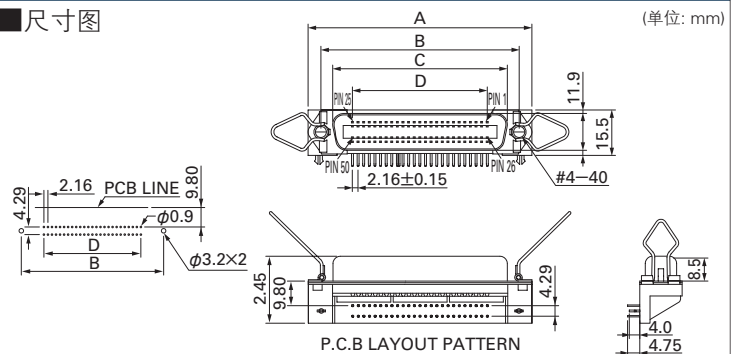
折扣表

1~19个 标准单价

20~49个 10% off

50个~ 15% off

尺寸图



(单位: mm)

P.C.B LAYOUT PATTERN