

Panel Mounted Sockets
面板安装型插座

螺钉固定型 (C13 母)

库存品
隔天发货2D CAD
可从网页下载Order
订货范例

型号

APCJ-121

1个起接受订购!

型号	APCJ-121
插口形状	母
连接器类型	C13
额定电流	10A
额定电压	250V
耐电压	AC2000V/sec
绝缘电阻	DC500V 100MΩ (min)
本体材质	PA66 (尼龙)
重量 (g)	16

UL CSA VDE

Delivery
交货期

特长 依据IEC标准的C13输出型插座

- 本产品是依据IEC60320 F (原IEC320) 标准的螺钉固定式面板安装用电源插座, 与C14类型电源公插使用。
- 可使用187系列 (t=0.8) 的引板端子进行接线。
- ULNo.E117978

发货日期

1~50个	次日 (当日)
51个~	另定

17:00前订购的库存品可当日发货。

Discount
折扣

折扣表

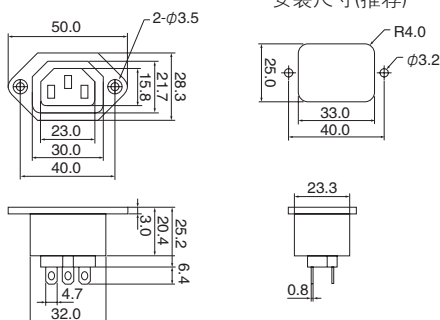
1~9个	标准单价
10~19个	20% off
20个~	25% off

AC电源线用
插头面板安装型
插座

■ 尺寸图

安装尺寸 (推荐)

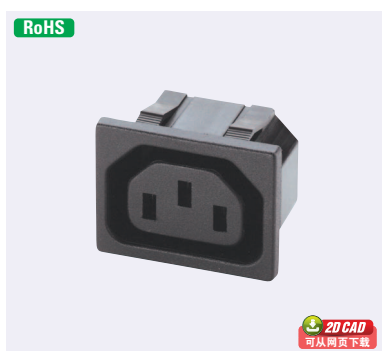
(单位: mm)



卡扣固定型 (C13 母)

库存品
隔天发货

RoHS

2D CAD
可从网页下载Order
订货范例

型号

APCJ-121S-G

1个起接受订购!

型号	APCJ-121S-G
插口形状	母
连接器类型	C13
额定电流	10A
额定电压	250V
耐电压	AC2000V/sec
绝缘电阻	DC 500V 100MΩ (min)
本体材质	PA66 (尼龙)
重量 (g)	13

UL CSA VDE

Delivery
交货期

特长 依据IEC标准的C13输出型插座

- 本产品是依据IEC60320 E (原IEC320) 标准的快插式面板安装用电源插座, 与C13类型电源公插结合使用。
- 可使用187系列 (t=0.8) 的引板端子进行接线。
- ULNo.E117979

发货日期

1~50个	次日 (当日)
51个~	另定

17:00前订购的库存品可当日发货。

Discount
折扣

折扣表

1~9个	标准单价
10~19个	20% off
20个~	30% off

■ 尺寸图

安装尺寸 (推荐)

(单位: mm)

