

IEC标准曲插 (C13 母)

库存品
隔天发货

继电器

开关按钮 ·
指示灯

蜂鸣器

多层信号灯 ·
旋转报警灯

LED灯

开关电源

噪音滤波器

铁氧体磁环

变压器

电路保护器

保险丝

测量仪表

AC/DC风扇

AC电源线

接插件

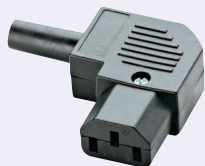
电源分配器

2018.4

▼
2019.3

1379

RoHS

20 CAD
可从网页下载Order
订货范例

型号

APCJ-2231-2

1个起接受订购!

型号	APCJ-2231-2
插口形状	母
额定电流	10A
额定电压	250V
使用温度范围	-20℃~+70℃
连接器类型	C13
本体材质规格	PA66 (尼龙) 94V-2
电线孔尺寸 (mm)	φ10
适用芯线尺寸 (mm ²)	0.75~1.0
重量 (g)	20



注意

特长 依据IEC标准的C13类型L型电源插头

- 本产品属L型母插，可以与IEC60320标准C14类型（原IEC320）的电源公插结合使用。
- ULNo.E117978

· 请勿使用压着端子进行连接。

UL

Delivery
交货期

发货日期

1~50个	次日(当日)
51个~	另定

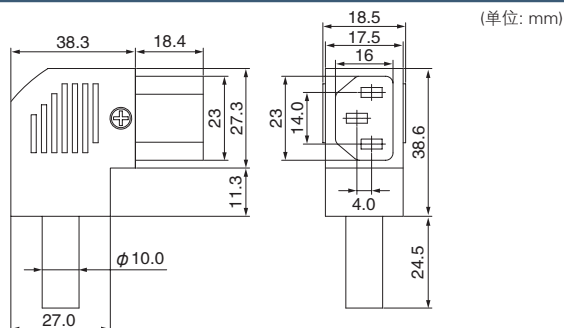
17:00前订购的库存品可当日发货。

Discount
折扣

折扣表

1~9个	标准单价
10~19个	20% off
20个~	35% off

■ 尺寸图



IEC标准曲插 (C13 母)

库存品
隔天发货

RoHS

20 CAD
可从网页下载Order
订货范例

型号

APCJ-2231-A

1个起接受订购!

型号	APCJ-2231-A
插口形状	母
额定电流	10A
额定电压	250V
使用温度范围	-20℃~+70℃
连接器类型	C13
本体材质规格	PA66 (尼龙) 94V-2
电线孔尺寸 (mm)	φ10
适用芯线尺寸 (mm ²)	0.75~1.0
重量 (g)	23



注意

特长 依据IEC标准的C13类型L型电源插头

- 本产品属L型母插，可以与IEC60320标准C14类型（原IEC320）的电源公插结合使用。
- ULNo.E117978

· 请勿使用压着端子进行连接。

UL

Delivery
交货期

发货日期

1~100个	次日(当日)
101个~	另定

17:00前订购的库存品可当日发货。

Discount
折扣

折扣表

1~9个	标准单价
10~19个	20% off
20个~	35% off

■ 尺寸图

