

欧式块状端子台(棒形端子用)

BTFE系列(导轨安装型·多通道·正面接线)

库存品

隔天发货



发货日期

1~10袋 次日(当日)

11袋~ 另定

17:00前订购的库存品可当日发货。

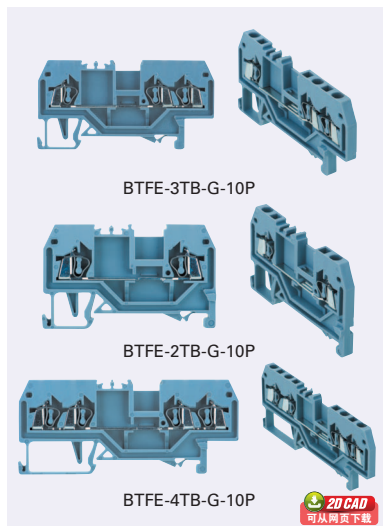


折扣表

1~9袋 标准单价

10~19袋 19% off

20袋~ 24% off



特长

2/3/4通道正面接线端子

- 正面接线型, 2、3、4通道三种可选。
- 1袋10个装。
- 材料: PA66 (UL94-V0)。
- 适合安装于DIN导轨(▶1598页)。

20 CAD
可从网页下载Order
订货范例

型号

BTFE-2TB-G-10P

规格表

1袋起接受订购!

型号	每袋装	通道数	颜色	额定电压		额定电流			额定截面积	
				UL/CSA额定	IEC额定	UL额定	CSA额定	IEC额定	UL/CSA额定	软导线
BTFE-2TB-G-10P	10个	2	灰色	AC600V	AC800V	10A	10A	18A	AWG24~16	0.2~1.5mm ²
BTFE-2TB-OR-10P			橙色							
BTFE-3TB-G-10P		3	灰色							
BTFE-3TB-OR-10P			橙色							
BTFE-4TB-G-10P		4	灰色							
BTFE-4TB-OR-10P			橙色							

附件表

接线端子	接地端子▶1121页	盖板/隔板▶1122页	固定件▶1114页	跨接件▶1122页	DIN导轨
BTFE-2TB-G-10P	BTFE-2TB-GY-10P	BTFE-2EI-G-10P	MAES-35S-10P	BTFE-2J-G-10P BTFE-2J-GN-10P	▶1598页~
BTFE-2TB-OR-10P	BTFE-2TB-OR-10P	BTFE-2EI-OR-10P			
BTFE-3TB-G-10P	BTFE-3TB-GY-10P	BTFE-3EI-G-10P			
BTFE-3TB-OR-10P	BTFE-3TB-OR-10P	BTFE-3EI-OR-10P			
BTFE-4TB-G-10P	BTFE-4TB-GY-10P	BTFE-4EI-G-10P			
BTFE-4TB-OR-10P	BTFE-4TB-OR-10P	BTFE-4EI-OR-10P			

尺寸图

(单位: mm)

