

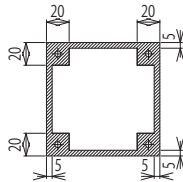
ミスミ

穴加工有効寸法

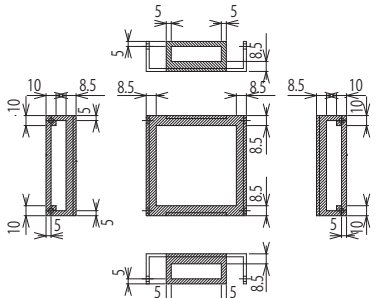
穴加工有効寸法 [各図面の白抜き部が有効範囲]

(単位: mm)

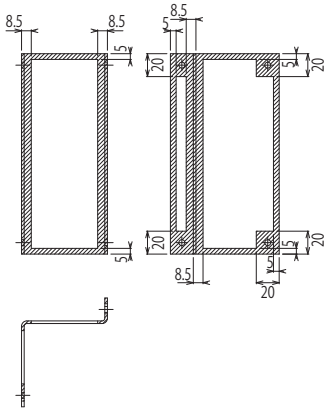
平型 NKT **1084**ページ



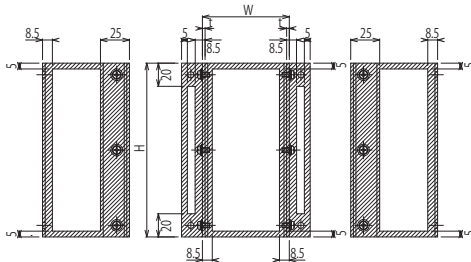
4方向曲げ型 NKTQ **1090**ページ



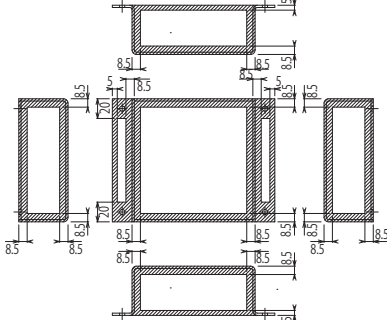
N型 NPNL **1094**ページ



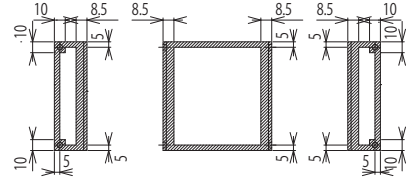
分割カバー型 QVNL **1098**ページ



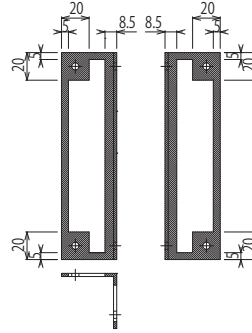
箱型2辺耳あり BTNL **1102**ページ



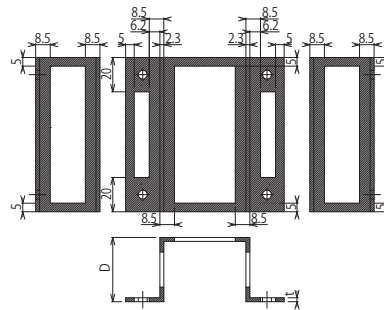
2方向曲げ型 NKTD **1086**ページ
NKDA **1088**ページ



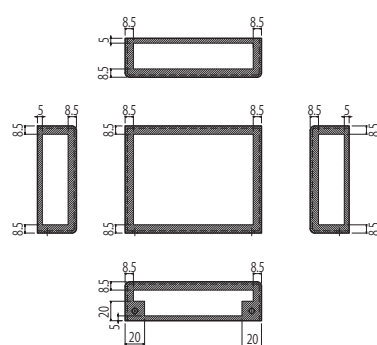
L型 LPNL **1092**ページ



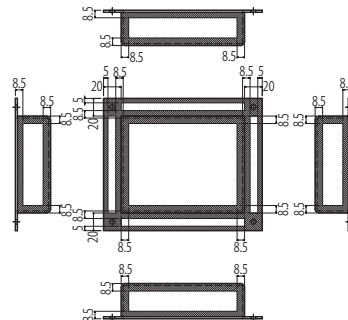
カバー型 CVNL **1096**ページ



箱型 BTNA **1100**ページ



箱型4辺耳あり BTNQ **1104**ページ



汎用パネル

汎用パネル
(穴加工対応品)