

非可逆型DC24V電磁開閉器

RoHS



KEMA CE対応 IEC DIN レール 三相 モーター



ココが  
特長

DC24V用電磁開閉器。世界最長の開閉寿命！

- 電磁接触器とサーマルリレーがセットになってとても低価格です。
- 面倒な部品選定が不要です。
- 認証試験を通じたCEマーキング対応品です。
- 端子カバーは、標準装備されています。
- 世界最長の開閉寿命 EC60947-4-1 (JIS C 8201-4-1, JEM1038)  
電気的寿命250万回(ヨーロッパA社200万回、日本B社200万回)  
機械的寿命2500万回(ヨーロッパA社1600万回、日本B社1000万回)
- 前面カバーを外せば、丸端子(圧着端子)も使用可能です。

1台から注文OK!

出荷日

1~20台 翌日(当日)

21台~ 都度見積

当日出荷は、17時までに都度お申し付けください。

在庫品



- ・電磁接触器とサーマルリレーはお客様にて組立てとなります。
- ・接点開閉時のサージ吸収ユニットはO1418ページです。
- ・接点増設用の補助接点ユニットはO1419ページです。
- ・コイル端子A1(+), A2(-)です。



Order  
注文例

型式

KHK6-DC24V-0.82



フレーム サイズ(AF)	コイル電圧	補助接点	モータ容量(KW)	サーマルリレー型式	整定範囲(A)	型式	標準単価		スライド単価	
							1~5台	6~9台	10台~	10台~
6	DC24V	1a	0.05	SMR-12-0.52	0.4~0.63	KHK6-DC24V-0.52	¥1,870	¥1,813	¥1,776	
			0.1	SMR-12-0.82	0.63~1	KHK6-DC24V-0.82				
			0.2	SMR-12-1.3	1~1.6	KHK6-DC24V-1.3				
			0.4	SMR-12-2.1	1.6~2.5	KHK6-DC24V-2.1				
			0.75	SMR-12-3.3	2.5~4	KHK6-DC24V-3.3				
			1	SMR-12-5	4~6	KHK6-DC24V-5				
			1.5	SMR-12-6.5	5~8	KHK6-DC24V-6.5				
			1.5	SMR-12-7.5	6~9	KHK6-DC24V-7.5				
			2.2	SMR-12-8.5	7~10	KHK6-DC24V-8.5				
			3.7	SMR-12-11	9~13	KHK6-DC24V-11				
			3.7	SMR-12-15	12~18	KHK6-DC24V-15				
			5.5	SMR-12-19	16~22	KHK6-DC24V-19				
9	DC24V	1a1b	0.05	SMR-32-0.52	0.4~0.63	KHK9-DC24V-0.52	¥2,590	¥2,512	¥2,460	
			0.1	SMR-32-0.82	0.63~1	KHK9-DC24V-0.82				
			0.2	SMR-32-1.3	1~1.6	KHK9-DC24V-1.3				
			0.4	SMR-32-2.1	1.6~2.5	KHK9-DC24V-2.1				
			0.75	SMR-32-3.3	2.5~4	KHK9-DC24V-3.3				
			1	SMR-32-5	4~6	KHK9-DC24V-5				
			1.5	SMR-32-6.5	5~8	KHK9-DC24V-6.5				
			1.5	SMR-32-7.5	6~9	KHK9-DC24V-7.5				
			2.2	SMR-32-8.5	7~10	KHK9-DC24V-8.5				
			3.7	SMR-32-11	9~13	KHK9-DC24V-11				
			3.7	SMR-32-15	12~18	KHK9-DC24V-15				
			5.5	SMR-32-19	16~22	KHK9-DC24V-19				
5.5	SMR-32-21.5	18~25	KHK9-DC24V-21.5							
7.5	SMR-32-27	22~32	KHK9-DC24V-27							
13	DC24V	1a1b	0.05	SMR-32-0.52	0.4~0.63	KHK12-DC24V-0.52	¥2,960	¥2,871	¥2,812	
			0.1	SMR-32-0.82	0.63~1	KHK12-DC24V-0.82				
			0.2	SMR-32-1.3	1~1.6	KHK12-DC24V-1.3				
			0.4	SMR-32-2.1	1.6~2.5	KHK12-DC24V-2.1				
			0.75	SMR-32-3.3	2.5~4	KHK12-DC24V-3.3				
			1	SMR-32-5	4~6	KHK12-DC24V-5				
			1.5	SMR-32-6.5	5~8	KHK12-DC24V-6.5				
			1.5	SMR-32-7.5	6~9	KHK12-DC24V-7.5				
			2.2	SMR-32-8.5	7~10	KHK12-DC24V-8.5				
			3.7	SMR-32-11	9~13	KHK12-DC24V-11				
			3.7	SMR-32-15	12~18	KHK12-DC24V-15				
			5.5	SMR-32-19	16~22	KHK12-DC24V-19				
5.5	SMR-32-21.5	18~25	KHK12-DC24V-21.5							
7.5	SMR-32-27	22~32	KHK12-DC24V-27							
18	DC24V	1a1b	0.05	SMR-32-0.52	0.4~0.63	KHK18-DC24V-0.52	¥3,130	¥3,036	¥2,973	
			0.1	SMR-32-0.82	0.63~1	KHK18-DC24V-0.82				
			0.2	SMR-32-1.3	1~1.6	KHK18-DC24V-1.3				
			0.4	SMR-32-2.1	1.6~2.5	KHK18-DC24V-2.1				
			0.75	SMR-32-3.3	2.5~4	KHK18-DC24V-3.3				
			1	SMR-32-5	4~6	KHK18-DC24V-5				
			1.5	SMR-32-6.5	5~8	KHK18-DC24V-6.5				
			1.5	SMR-32-7.5	6~9	KHK18-DC24V-7.5				
			2.2	SMR-32-8.5	7~10	KHK18-DC24V-8.5				
			3.7	SMR-32-11	9~13	KHK18-DC24V-11				
			3.7	SMR-32-15	12~18	KHK18-DC24V-15				
			5.5	SMR-32-19	16~22	KHK18-DC24V-19				
5.5	SMR-32-21.5	18~25	KHK18-DC24V-21.5							
7.5	SMR-32-27	22~32	KHK18-DC24V-27							
22	DC24V	1a1b	0.05	SMR-32-0.52	0.4~0.63	KHK22-DC24V-0.52	¥3,976	¥3,856	¥3,777	
			0.1	SMR-32-0.82	0.63~1	KHK22-DC24V-0.82				
			0.2	SMR-32-1.3	1~1.6	KHK22-DC24V-1.3				
			0.4	SMR-32-2.1	1.6~2.5	KHK22-DC24V-2.1				
			0.75	SMR-32-3.3	2.5~4	KHK22-DC24V-3.3				
			1	SMR-32-5	4~6	KHK22-DC24V-5				
			1.5	SMR-32-6.5	5~8	KHK22-DC24V-6.5				
			1.5	SMR-32-7.5	6~9	KHK22-DC24V-7.5				
			2.2	SMR-32-8.5	7~10	KHK22-DC24V-8.5				
			3.7	SMR-32-11	9~13	KHK22-DC24V-11				
			3.7	SMR-32-15	12~18	KHK22-DC24V-15				
			5.5	SMR-32-19	16~22	KHK22-DC24V-19				
5.5	SMR-32-21.5	18~25	KHK22-DC24V-21.5							
7.5	SMR-32-27	22~32	KHK22-DC24V-27							

電磁開閉器  
コンタクト  
サーマルリレー

電磁開閉器

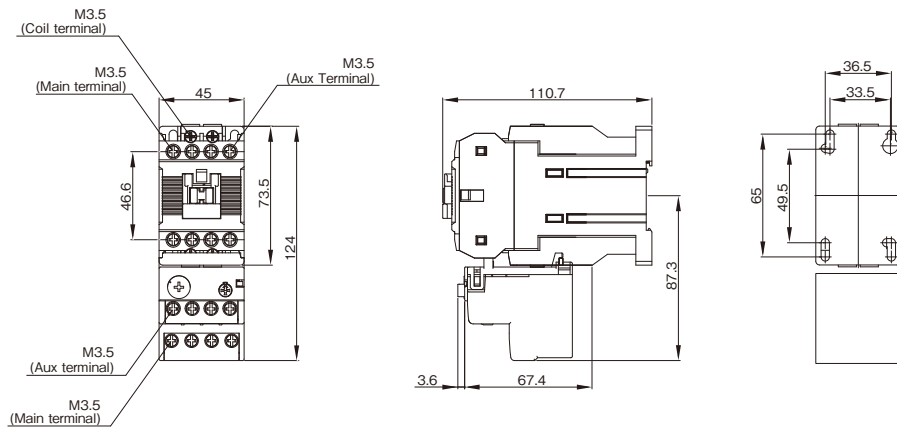
電磁開閉器

DC24V外形図

外形図

(単位: mm)

KHK6



KHK9  
KHK12  
KHK18  
KHK22

