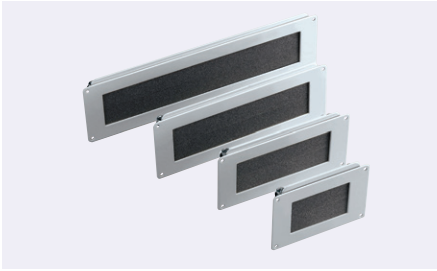


ミスミ

ケーブルクランプ ステンレスタイプ



**ココが
特長**

ステンレスタイプの ウレタン付ケーブルクランプ

- 製品の奥行きと幅はスチール省スペースタイプと同じです。
- 金属部材全てがステンレスです。
- 在庫品になりました。

2D CAD 倉ベース ステンレス

在庫品

CAD

RoHS

ご注意

- ・防水防塵構造ではありません。
- ・屋内での使用をお勧めします。
- ・高さ方向の仕様はスチールタイプと異なります。下記外形図にてご確認ください。
- ・表面に保護シートを貼ったまま出荷します。

Order
注文例

型番
KSUS-100

基本仕様

■本体

材質	SUS304
板厚	1.5mm

■表面仕上げ

BA(ブライト・アニール)	きれいな光沢のある表面
---------------	-------------

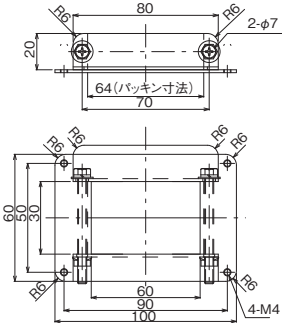
■軟質ウレタンフォーム

見掛け密度	0.4g/cm ³	圧縮永久歪	25%
硬度	20±5(アスカ-C)	使用可能温度	-20~100℃
引張り強さ	1.5MPa以上	吸水率	5%以下
伸び	300%以上	色	黒
圧縮応力	400gf/cm ²		

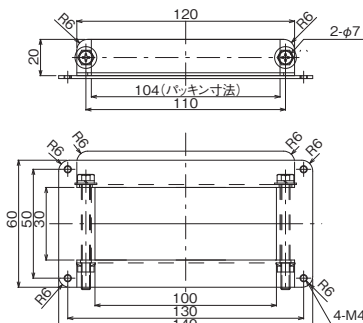
外形図

(単位: mm)

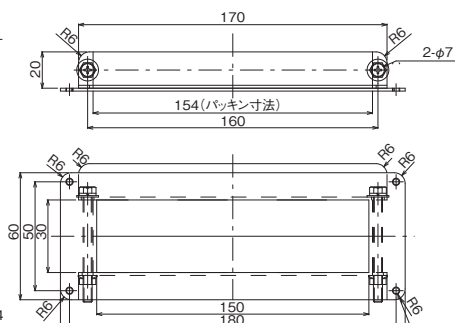
KSUS-60



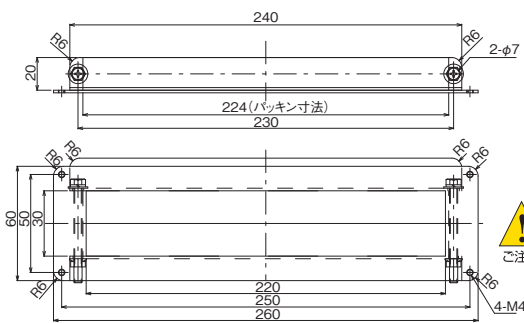
KSUS-100



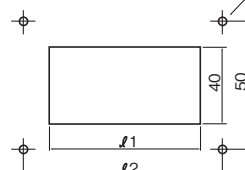
KSUS-150



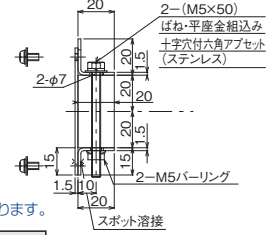
KSUS-220



取付穴加工図 (共通)



断面図 (共通)



ご注意

・高さ方向の寸法はスチールタイプと異なります。

型番	サイズ	
	l1	l2
KSUS-60	70	90
KSUS-100	120	130
KSUS-150	170	180
KSUS-220	240	250

1個単位



型番	表面処理	重量 (g)	¥通常単価		
			1個~19個	20個~29個	30個~99個
KSUS-60	BA	130	1,970	1,690	1,500
KSUS-100		175	2,340	2,120	1,840
KSUS-150		230	2,840	2,570	2,300
KSUS-220		310	3,210	2,990	2,640



部品表一式で見積り取れないか...そんな時は、
VONAサポートセンターへ ☎0120-343-256
※IP電話からお掛けの場合番号末-11

- 在庫品は、ご希望によりPM6:00迄のご注文で当日出荷致します。
- 他社ブランド(ミスミ品以外) 非在庫品の出荷日カウントは土日祝日を除きます。

DINレール・
専用金具

アース・銅バー

絶縁支持台

図面ホルダー

盤用ケーブル
クランプ

漏電遮断器
取付台

内装パーツ

盤用
ハンドル・取手

ルーバー

窓枠

パッキン

外装パーツ

ライクテープ・
導電性テープ

取付金具

盤用架台・
スタンド・
取付用ポール

設置用パーツ

補修用パーツ

ケーブル
グラッド

ケーブル
ブッシュ

配線ダクト

金属管

樹脂管