

ミスミ

N(プラグ&ジャック)

MIL ハンダ 圧着 ネジ ロック

在庫品



ココが特長

機器間の接続に適したNコネクタ

- 同軸コネクタの中でもサイズが大きく、機械的強度が強いコネクタです。
- 嵌合部が大きい為、機器内よりも機器対機器の接続に適しています。
- コネクタ形状については(▶443ページ)で確認いただけます。

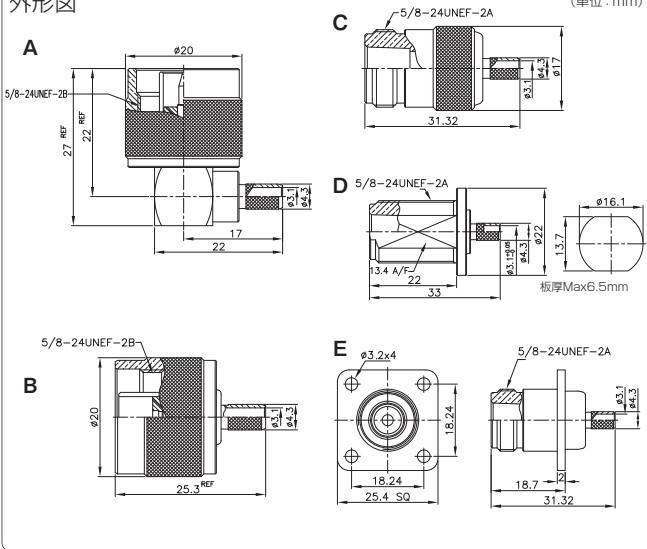


・規定の性能を発揮させるには、適合するケーブルを使用して下さい。
 ・圧着には推奨工具(▶457ページ)を使用して下さい。

M材料/仕上

パーツ名	材料	仕上げ
本体シエル(ボディ・金属部)	黄銅	ニッケル
コンタクト	オス	黄銅
	メス	リン青銅
絶縁体(インシュレータ)	PTFE(テフロン)	—
圧着用リング(フェルール)	黄銅	ニッケル
Oリング(ガスケット)	シリコンゴム	—

外形図



コネクタ

パネル/基盤コネクタ/ターミナル

アダプタ/変換アダプタ

BNCコネクタ/Nコネクタ

SMA/SMBコネクタ

同軸コネクタ専用圧着工具

減衰器/その他



1個単位



Order注文例

型番

MF73P1-NR5

型番	製造元	形状	タイプ	結線	適合ケーブル ▶1665ページ	外形図	インピーダンス		周波数帯域 GHz(DC~)	定格電圧 AC V	耐電圧 AC V/分	VSWR	接触抵抗 DC 1V/1A	絶縁抵抗 MQ以上/ DC500V	重量	¥通常単価 1~9個
							Ω	以下								
MF73P1-NR5	海外	LP	プラグ	ハンダ	RG-58AU	A	50	11	700	1000	1.3/0.1~4GHz	3mΩ	5000	34	450	
MF73P1-NS5	海外	P	ジャック			B									370	
MF73J1-NS5	海外	J		ハンダ/圧着		C									350	
MF73J1-DS5	海外	BJ	D			470										
MF73J1-FS5	海外	PJ	E			460										

ユ: コウエツ精機(株)、多: 多治見無線電機(株)、テ: ティン(株)

関連商品



商品の取扱有無をすぐ確認したい...そんな時は、
 VONAサポートセンターへ ☎0120-343-256
※IP電話からのお掛けの場合料巻未-11

●在庫品は、ご希望によりPM6:00迄のご注文で当日出荷致します。
 ●他社ブランド(ミスミ品以外) 非在庫品の出荷日カウントは土日祝日を除きます。

ミスミ

同軸コネクタ専用圧着工具

在庫品



■ダイス分離型

■ダイス一式型

ココが特長

各種同軸コネクタに対応したダイス取付型圧着工具

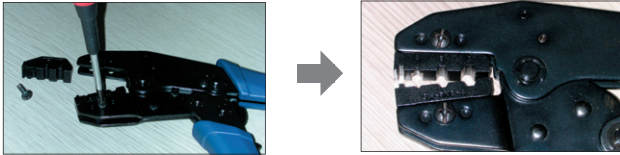
●ケーブル固定、コンタクト結線が圧着タイプの場合に使用する工具

注意

- ・適合工具は下表の適合工具早見表をご確認の上、お選びください。
- ・圧着強度の調整を行った上で、圧着作業を実施してください。
- ・ダイス取付型の工具には、校正という考えはありません。
- ・ダイス分離型の場合、取付ネジはダイスに付属しております。

- 在庫品は、ご希望によりPM6：00迄のご注文で当日出荷致します。
- 他社ブランド(ミスミ品以外)非在庫品の出荷日カウントは土日祝日を除きます。
- 通常単価・数量スライド単価・出荷日等の最新情報はミスミVONA eカタログをご参照ください。
- ご注文の数量によっては、都度納期お見積りとなる場合がございます。

ダイス取付け方法



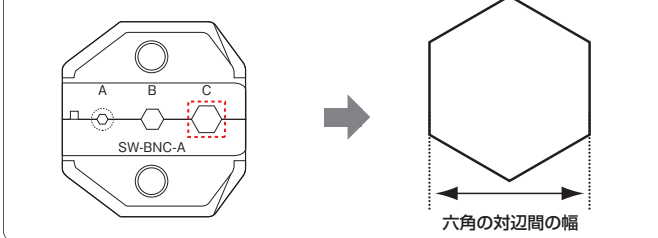
◆圧着強度の調整について

1. 工具の持ち手付近にあるラチェット調整ホイールのネジをプラスドライバーで外す。
2. 低い設定値にするため、ラチェット調整ホイールを、[- or L]に回す。
3. その後、徐々にラチェット調整ホイールを、[+ or T]に回し、圧着強度の調整を行う。

ダイスサイズ早見表

		HEXサイズ一覧表												
		(mm)	0.7	1.07	1.69	1.72	2.54	3.25	3.5	3.85	4.52	5.41	6.48	8.23
		(inch)	0.28	0.42	0.67	0.68	1.00	1.28	1.37	1.52	1.78	2.13	2.55	3.24
SW-BNC-A														
CR-56-0908														
50-1113														
50-0203														
50-8281														
DL801F5-YB														
DL801G-YB														

HEXサイズについて



Order
注文例

型番

SW-BNC-A

¥

■ダイス分離型

1丁単位

型番	種類	¥通常単価	重量
		1~3丁	(g)
SW-BNC-A	ダイス	5,000	55
HT-3363FM	工具本体	3,900	450

*工具本体とダイスをそれぞれ購入してください。

¥

■ダイス一式型

1丁単位

型番	¥通常単価	重量
	1~3丁	(g)
CR-56-0908	25,880	254.5
50-1113	25,880	351
50-0203	27,000	349
50-8281	27,000	531.5
DL801F5-YB	9,000	500
DL801G-YB	9,000	500

適合工具早見表

型番	圧着工具						ケーブル圧着部 HEX サイズ	コンタクト圧着部 HEX サイズ
	HT-3363FM + SW-BNC-A	CR-56-0908	50-0203	50-1113	50-8281	DL801F5-YB		
050-1391A							4.52	1.69
050-1391D							4.52	
050-1391N							5.41	1.69
050-1392A							5.41	1.69
050-1392N							5.41	1.69
051-7501							5.41	
050-1372							8.23	
050-1371							8.23	1.69
050-1393N							5.41	
050-1395N-3DV							5.41	
051-NE53B							5.41	
MF70P1-NR501							5.41	
MF70P1-NR509							4.52	
MF70P1-NS501							5.41	1.72
MF70P1-NS509							4.52	1.72
050-J605A							5.41	1.69
050-J227C							4.52	1.69
050-J605B-3DV							5.41	1.69
MF70J1-NS501							5.41	1.72
MF70J1-NS509							4.52	1.72
MF70J1-AS501							5.41	1.72
MF70J1-AS509							4.52	1.72
MF70J1-FS501							5.41	1.72
MF70J1-FS509							4.52	1.72
088-0040G							3.25	
089-FZ01A-NI							3.25	
089-J503A-NI							5.41	
MF78P1-NS501							5.41	
MF78P1-NS509							3.25	
MF78P1-NR5							3.25	
088-1021G							3.25	
089-K604A-NI							3.25	
088-4021G							3.25	
MF78J1-NS501							5.41	
MF78J1-NS509							3.25	
MF78J1-BR5							3.25	
MF78J1-BS501							5.41	
MF78J1-BS509							3.25	
MF78J1-ES5							3.25	
MF78J1-FS5							3.25	
088-5021G							3.25	
080-HZ39J							3.25	0.7
MF91P1-NS5							3.25	
MF91P1-NR5							3.25	
080-RG35A							3.25	
MF91J1-NS5							3.25	
MF91J1-NR5							3.25	
MF91J1-BS5							3.25	
080-0060BJ							3.85	
MF73P1-NS5							5.41	1.72
MF73P1-NR5							5.41	
MF73J1-NS5							5.41	2.54
MF73J1-DS5							5.41	2.54
MF73J1-FS5							5.41	2.54

ハンダ結線のため不要

ハンダ結線のため不要

コネクタ

角型コネクタ
基板間コネクタ
丸型コネクタ
ナイロンコネクタ
同軸コネクタ