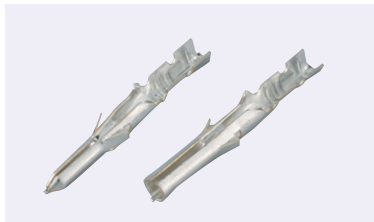


ミスミ

コンタクト



圧着 スズメッキ

在庫品

RoHS

ココが特長

**ロッキングランスにより振動による外れを防止**  
 ●1561TL、1855TLはソケットハウジング専用、1560TL、1854TLはプラグハウジング専用のコンタクトです。

●製造元：モレックス



ご注意

・圧着は推奨の専用工具で行なってください。○407ページ  
 ・適合する電線サイズを必ずお使いください。  
 ・ストリップ長さ：2.6~3.4mm

仕様

適用電線範囲	AWG28~18(0.08~0.75mm <sup>2</sup> )
適合電線被覆外形	φ1.1~φ3.1mm



1パック単位 100個入



Order注文例

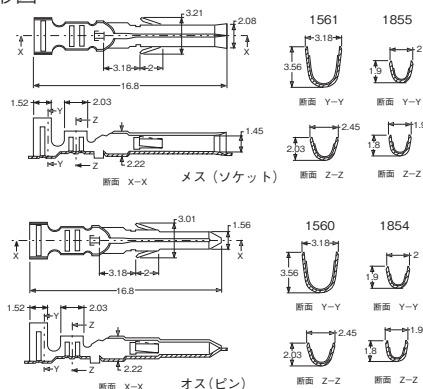
型番

1561TL

型番	タイプ	適用電線範囲	¥通常単価 1~5パック	適用工具
1561TL	メス (ソケット)	AWG24~18(0.2~0.75mm <sup>2</sup> )	650	JHTR1719C
1855TL	メス (ソケット)	AWG28~22(0.08~0.3mm <sup>2</sup> )	650	JHTR2262A (AWG26~22) JHTR2262J (AWG28~26)
1560TL	オス (ピン)	AWG24~18(0.2~0.75mm <sup>2</sup> )	650	JHTR1719C
1854TL	オス (ピン)	AWG28~22(0.08~0.3mm <sup>2</sup> )	650	JHTR2262A (AWG26~22) JHTR2262J (AWG28~26)

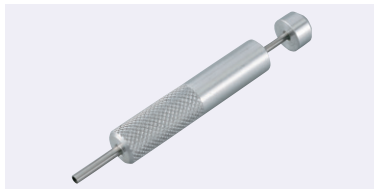
外形図

(単位: mm)



ミスミ

引抜工具



ココが特長

**コンタクト引抜時、負荷を最小限に抑えられる引抜工具**

●1625コネクタのハウジングに挿入されたコンタクトを抜くための工具です。

●製造元：モレックス



ご注意

・一度引抜いたコンタクトは使用できません。  
 ・1625コネクタのコンタクト以外に使用できません。

在庫品

引抜方法

- ①ハウジングの嵌合側より引抜工具を差込みます。
- ②ハウジングの端子止を押し上げた状態で電線を引っ張ってください。
- ③電線を引く際は、無理に引っ張らないように注意してください。
- ④無理に引っ張りますと、ハウジングに傷が付き使用できなくなります。



1個単位

型番	¥通常単価 1~5個
J5800-002	2,150



Order注文例

型番

J5800-002

ミスミ

純正手動圧着工具



ココが特長

**信頼性の高い一体型圧着工具**

●製造元：モレックス



ご注意

・圧着作業は専用圧着工具にて行ってください。  
 ・適用電線サイズによって圧着工具が異なります。  
 ・弊社では校正依頼を承っておりません。

在庫品



1丁単位

型番	¥通常単価	コネクタタイプ	適合		適用電線		
			コンタクト番号	AWGサイズ	導体断面mm <sup>2</sup>	被覆外径mm <sup>2</sup>	
JHTR1719C	45,000	1625コネクタ	1560TL,1561TL	24~18	0.22~0.83	1.5~3.0	
JHTR2262A	45,000	5051コネクタ	5159PBTL	28~22	0.08~0.3	1.2~1.7	
JHTR2262J	45,000	1625コネクタ	1854TL,1855TL	26~22	0.12~0.3	1.2~1.8	
				28~26	0.08~0.12	0.8~1.2	



Order注文例

型番

JHTR1719C

●在庫品は、ご希望によりPM6:00迄のご注文で当日出荷致します。

●他社ブランド(ミスミ品以外)非在庫品の出荷日カウントは土日祝日を除きます。

●通常単価・数量スライド単価・出荷日等の最新情報はミスミVONA eカタログをご参照ください。●ご注文の数量によっては、都度納期お見積りとなる場合がございます。