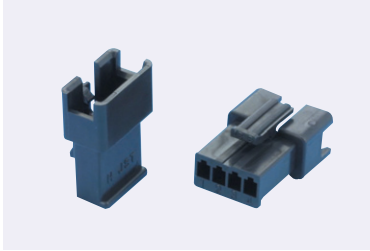


ミスミ

プラグハウジング



CSA UL TÜV 差し込み 信号用 電源用 センサー モーター 2D CAD

在庫品

RoHS

ココが特長

完全装填設計にロック機構を備え高い信頼性を発揮

- オス(ピン)コンタクトを使用するハウジングです。ソケットハウジングとの結合に使用します。
- ミスミではバック品販売の為、ミスミオリジナル型番での販売となります。
- 製造元：日本圧着端子製造

注意

- ・数量は50個/パックです。ご注意ください。
- ・コンタクトは別売となります(●403ページ)。
- ・組み合わせ相手については●402ページ



Order 注文例

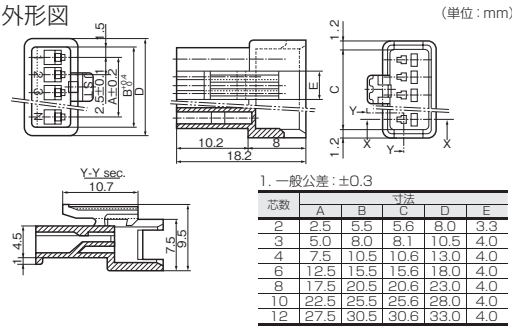
型番

SMR-02V-B-50PS

¥

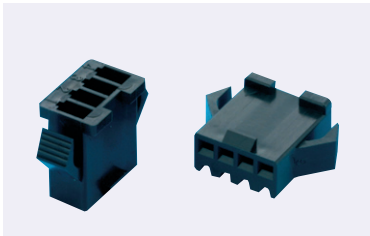
1パック単位 50個入

外形図



ミスミ

ソケットハウジング



CSA UL TÜV 差し込み 信号用 電源用 センサー モーター 2D CAD

在庫品

RoHS

ココが特長

完全装填設計にロック機構を備え高い信頼性を発揮

- メス(ソケット)コンタクトを使用するハウジングです。プラグコネクタとの結合に使用します。
- ミスミではバック品販売の為、ミスミオリジナル型番での販売となります。
- 製造元：日本圧着端子製造

注意

- ・数量は50個/パックです。ご注意ください。
- ・コンタクトは別売となります(●403ページ)。
- ・組み合わせ相手については●402ページ



Order 注文例

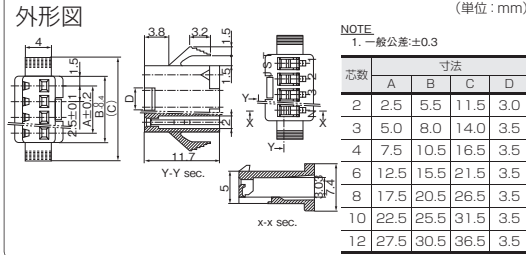
型番

SMP-02V-BC-50PS

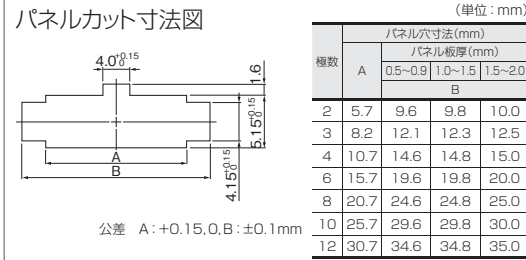
¥

1パック単位 50個入

外形図



パネルカット寸法図



- 在庫品は、ご希望によりPM6:00迄のご注文で当日出荷致します。
- 他社ブランド(ミスミ品以外)非在庫品の出荷日カウントは土日祝日を除きます。
- 通常単価・数量スライド単価・出荷日等の最新情報はミスミVONA eカタログをご参照ください。
- ご注文の数量によっては、都度納期見積りとなる場合がございます。

e-CON

CC-Link ワンタッチ

オリジナル 工具

ダイナミック

コマーシャル メーテンロック

(ミニ) ユニバーサル メーテンロック

Eiコネクタ

EH/XH/NH コネクタ

VH/PH コネクタ

EL/SM/1625/3191

5051/5045/5559/5557

CB01/CLO7 コネクタ

DeviceNet用 コネクタ/その他樹脂製コネクタ