

ミスミ

2レバー式フード(アングル)



ココが特長

ミスミオリジナル低価格、高信頼性、耐環境型防水2レバー式アングルフード

- 芯数に応じて各シリーズのコネクタを組み込むことのできる防水型コネクタフードです。
- 大手コネクタメーカーと完全互換!
- 相手側コネクタとの着脱をパネル側の2本のレバー操作で行えるため、固定後の結合が安定的です。



- ・結合相手は2レバー方式のパネル用台座と中継用フードと中継用台座の3種類になります。
- ・防水機能保持のためケーブル引き出し口にはケーブルクランプをご使用ください。
- ・ケーブルクランプ、ブランクキャップは「Mネジ」となります。
- 116ページを参照ください。

IP65 レバーロック CE対応

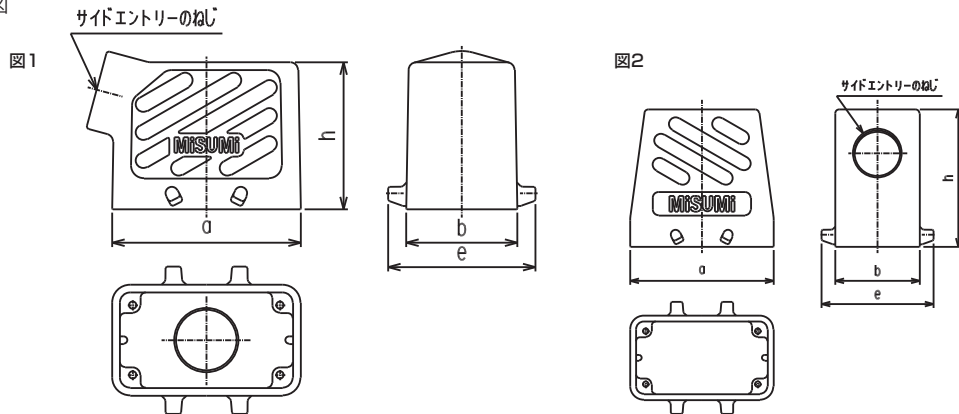
在庫品

RoHS

組み合わせ表

型番	適合フードタイプ	適合コネクタ芯数					
		E型	EE型	A型	Q型	D型	DD型
M2FL-10-10BT	E型	10	18	-	-	-	42
M2FL-10-10BK		10	18	-	-	-	42
M2FL-16-16BT		16	32	-	-	40	72
M2FL-16-16BK		16	32	-	-	40	72
M2FL-24-24BT		24	46	-	-	64	108
M2FL-24-24BK		24	46	-	-	64	108
M2FL-32-32BK-M32		32	-	-	-	80	-
M2FL-32-32BK-M40		32	-	-	-	80	-

外形図



型番	Mネジサイズ	サイズ	a	b	h	d	e	重量(g)	図
M2FL-10-10BT	M20	10B	73	43	57	-	57	165	1
M2FL-16-16BT	M25	16B	93.5		62.5	-		220	
M2FL-24-24BT	M25	24B	120		-	-		250	
M2FL-10-10BK	M32	10B	73		-	-		185	
M2FL-16-16BK		16B	93.5		-	-		220	
M2FL-24-24BK		24B	120		-	-		250	
M2FL-32-32BK-M32	M32	32B	93.5	82.5	94	-	98	530	2
M2FL-32-32BK-M40	M40	32B	93.5						

1個単位

型番	フードタイプ	¥通常単価	
		1~4個	¥スライド単価 5~29個
M2FL-10-10BT	E型	1,072	1,018
M2FL-10-10BK		1,888	1,793
M2FL-16-16BT		1,144	1,086
M2FL-16-16BK		1,960	1,862
M2FL-24-24BT		1,192	1,132
M2FL-24-24BK		2,048	1,945
M2FL-32-32BK-M32		4,696	4,461
M2FL-32-32BK-M40		4,944	4,696

結合例



アングル型フードと結合時の写真

●在庫品は、ご希望によりPM6 : 00迄のご注文で当日出荷致します。●他社ブランド(ミスミ品以外)非在庫品の出荷日カウントは土日祝日を除きます。
●通常単価・数量スライド単価・出荷日等の最新情報はミスミVONA eカタログをご参照ください。●ご注文の数量によっては、都度納期お見積りとなる場合がございます。

Dsub
コネクタ

MILコネクタ

FCNコネクタ

セントロックス
コネクタ

IEEE1284
ハーフピッチ
コネクタ

PCR
ハーフピッチ
コネクタ

MRコネクタ

Heavy duty
コネクタ

ミスミ防水
コネクタ

Hand防水
コネクタ

多極・
基板ケーブル
コネクタ・その他