

ミスミ

ハンダ式オスコネクタ



ココが特長 IEEE1284規格コネクタ
即日出荷・低価格を実現

●ケーブルをハンダ付けで接続できるオスコネクタです。
最大でAWG24(0.2mm²)までの配線が接続できます。

ハンダ EMI対策

在庫品

RoHS

基本仕様 定格電流: 1A 定格電圧: 150V
適応電線サイズ: AWG24~AWG30または0.2mm²~0.05mm²



ご注意

・ケーブルの仕上外形にはご注意ください。コネクタフードにケーブルが通らなくなることがあります。
・嵌合相手は、MC□□FA5をご選定ください。他のコネクタでは接触不良の可能性がります。
・フードは**81ページ**の商品となります。



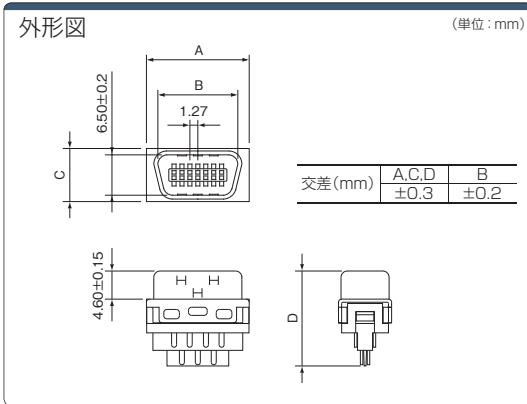
Order
注文例

型番
MC26MA5



1個単位

型番	芯数	A	B	C	D	¥通常単価
						1~49個
MC26MA5	26	24.00	20.40	9.30	15.50	256
MC36MA5	36	30.50	26.70	8.60	15.30	276
MC50MA5	50	39.30	35.60	9.30	15.50	296



ミスミ

ハンダ式メスコネクタ



ココが特長 IEEE1284規格コネクタ
即日出荷・低価格を実現

●ケーブルをハンダ付けで接続できるメスコネクタです。
最大でAWG24(0.2mm²)までの配線が接続できます。

ハンダ EMI対策

在庫品

RoHS

基本仕様 定格電流: 1A 定格電圧: 150V
適応電線サイズ: AWG24~AWG30または0.2mm²~0.05mm²



ご注意

・ケーブルの仕上外形にはご注意ください。コネクタフードにケーブルが通らなくなることがあります。
・嵌合相手は、MC□□MA5をご選定ください。他のコネクタでは接触不良の可能性がります。
・フードは**81ページ**の商品となります。



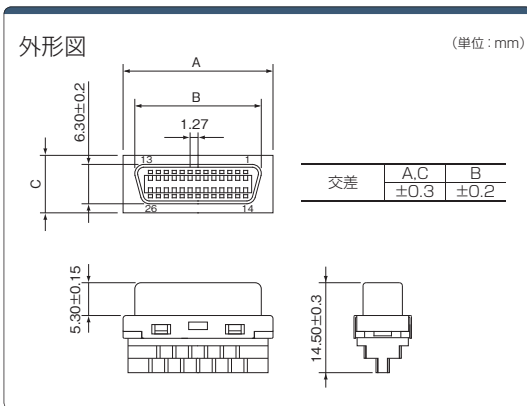
Order
注文例

型番
MC26FA5



1個単位

型番	芯数	A	B	C	¥通常単価
					1~49個
MC26FA5	26	24.00	20.25	9.20	250
MC36FA5	36	30.40	26.50	8.60	300
MC50FA5	50	39.20	35.50	9.30	370



Dsub
コネクタ

MILコネクタ

FCNコネクタ

セントロニクス
コネクタ

IEEE1284
ハーフピッチ
コネクタ
PCR
ハーフピッチ
コネクタ

MRコネクタ

Heavy duty
コネクタ

ミスミ防水
コネクタ

Hand防水
コネクタ

多極・
基板ケーブル
コネクタ・その他