

新商品

SHOCK ABSORBERS -COMPACT TYPE-  
ショックアブソーバ

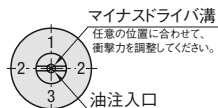
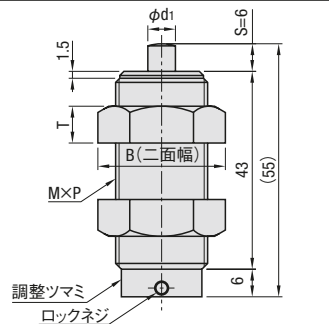
-コンパクト調整タイプ・コンパクト固定タイプ-

CADデータフォルダ名 : Springs

■特長：通常のアブソーバよりコンパクトなタイプです。スペースがとれない所にご利用頂けます。

■コンパクト調整タイプ RoHS

MAMS



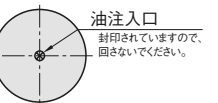
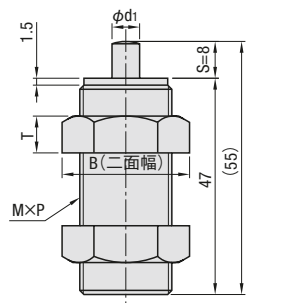
- 使用雰囲気温度 -5~70℃
- 衝撃速度範囲 0.3~1m/s
- 最大使用サイクル 60cycle/min
- マイナスドライブ溝を回して簡単に衝撃力を調整することができます。

■材質 SUM  
■表面処理 無電解ニッケルメッキ

型式 Type	ネジ径 No.	ストローク MxP	最大吸収エネルギー(E) 1回当り (J)	最大等価質量 1分間当り (me') (kg)	ピストンロッド復帰力 (N)	最大抗力値 (N)	d1	B (二面幅)	T	¥単価			
										1~4本	5本以上		
MAMS	2006	M20x1.5	6	7.8	78	60	16.7	3,920	6	27.7 (24)	8	7,000	6,000
	2506	M25x1.5	6	11.7	117	90	19.6	5,880	8	37 (32)	10	8,000	7,000
	2706	M27x1.5	6	15.6	156	120	22.6	7,840	8	37 (32)	10	9,000	8,000

■コンパクト固定タイプ RoHS

MAMKS



- 使用雰囲気温度 -5~70℃
- 衝撃速度範囲 0.3~1m/s
- 最大使用サイクル 60cycle/min

■材質 SUM  
■表面処理 無電解ニッケルメッキ

型式 Type	ネジ径 No.	ストローク MxP	最大吸収エネルギー(E) 1回当り (J)	最大等価質量 1分間当り (me') (kg)	ピストンロッド復帰力 (N)	最大抗力値 (N)	d1	B (二面幅)	T	¥単価			
										1~4本	5本以上		
MAMKS	2008	M20x1.5	8	8.8	88	70	14.7	3,430	6	27.7 (24)	8	5,500	5,000
	2508	M25x1.5	8	13.7	137	110	21.6	5,390	8	37 (32)	10	6,500	6,000
	2708	M27x1.5	8	19.6	196	150	23.5	7,350	8	37 (32)	10	7,000	6,500



Order 注文例  
型式  
MAMS2006  
MAMKS2508



Delivery 出荷日  
3 日発送

在庫 T 400円/1本  
在庫 A 200円/1本  
P.92

◎同一サイズ3本以上は一律540円(ストックは除く)

規格追加  
赤文字表示

SHOCK ABSORBERS -REGULATION TYPE-  
ショックアブソーバ

-調整タイプ-

CADデータフォルダ名 : Springs

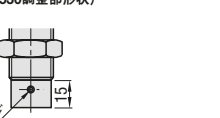
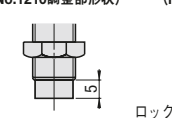
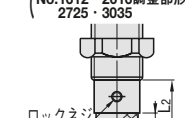
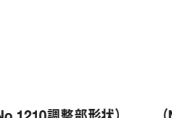
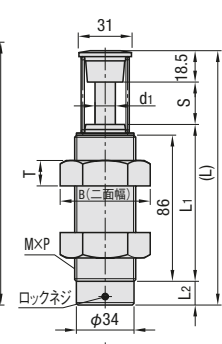
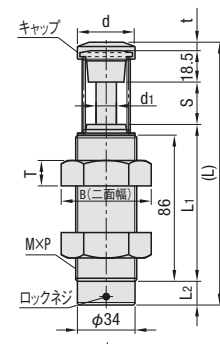
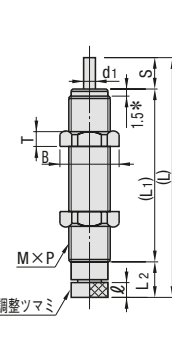
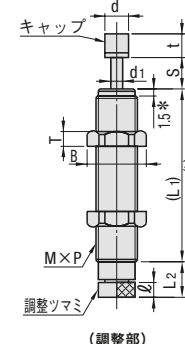
RoHS

MAC (キャップ付)

MAS (キャップなし)

(No.0806・1008・1210\*・1214・1410・1417  
1612\*・1620・2016\*・2530\*・2725\*・3035\*)  
\*印の調整部形状は個別図面の通りです。

(No.3625)



- 下部調整ツマミを回して簡単に衝撃力を調整することができます。
- 使用雰囲気温度 -5~70℃
- 衝撃速度範囲 0.3~1m/s
- 最大使用サイクル M8は2.3、M16以上は全ネジになります。
- 交換の目安は1,000,000cycleになります。

No.	材質(本体)	表面処理
0806	SUS303	-
1008・1210・1214・1410 1417・1612・1620・3625	SUM	無電解 ニッケルメッキ
2016・2530・2725・3035	STKM12C	無電解 ニッケルメッキ
キャップ	ポリアセタール 3625のみウレタンゴム	-

型式 Type	No.	速度	ネジ径 MxP	ストローク S	最大吸収エネルギー(E) 1回当り (J)	最大等価質量 1分間当り (me') (kg)	ピストンロッド復帰力 (N)	最大抗力値 (N)	(L)	(L1)	L2	φ	d	d1	t	B (二面幅)	T	¥単価				
																		1~4本	5本以上	1~4本	5本以上	
MAC (キャップ付)	0806	M	M8x0.75	6	1.4	36.7	15	9以下	670	58	41	6	3	6	2.5	5	12.7	2	5,600	5,300	5,400	5,100
		L	M10	8	1.47	58.8	10	5.88以下	637	65.2	42.2	8.7	3.5	6	2.4	6.3	14.2	3	3,600	3,450	3,500	3,300
		H	M1.0	1.76	2.5																	
	1210	L	M12	10	2.94	98	30	9.8以下	1470	84	61	5	-	8			16.2	4	4,000	3,800	3,640	3,450
		M	4.9	4																		
		H	1.0	3.92	30	12.7以下	1156	84	59.5	10.5	5		3.5	8			14	4	4,320	4,100	4,100	3,900
	1410	L	M14	10	5.88	147	35	9.8以下	1813	88	59	11	6	10			19.6	6	4,500	4,000	3,700	3,300
		M	5.88	4.5																		
		H	1.5	17	14.7	176	50	15.7以下	2646	115	77.8	10.2	5	4	10			5	5,100	4,900	4,360	4,150
	1612	L	M16	12	9.8	235	50	14.7以下	2646	117	75.5	14.5	4.5	13.5	5	15	20	6	5,740	5,170	5,480	4,900
		M	10	10	10																	
		H	1.5	20	17.6	60	19.6以下												6	6,500	6,200	6,200
2016	L	M20	16	29.4	343	300	18.1以下	3528	127	117	76	18	4	18	6	17	8	6,200	5,500	5,580	5,000	
	M	1.5	120																			
	H	1.5	400																			
2530	L	M25	30	49	490	300	33.2以下	3920	173	110	15	-	22			37	10	8,600	7,700	7,600	6,800	
	M	1.5	150																			
	H	1.5	400																			
2725	L	M27	25	79.3	539	650	27.3以下	6370	156	91	20	5	23			37	10	9,000	8,100	8,400	7,500	
	M	1.5	300																			
	H	1.5	450																			
3035	L	M30	35	196	1176	1300	44.1以下	16660	206.5	128	25		27	10	18.5	41.6	14	12,800	12,300	11,800	11,300	
	M	1.5	700																			
	H	1.5	2000																			
3625	L	M36	25	200	1500	2000	100以下	25000	155	92.5	14	-	34	12	5	53.1	10	13,000	12,500	12,000	11,500	
	H	1.5	700																			

●寸法の( )はMASタイプ。

kgf・m=Jx0.101972 kgf=Nx0.101972

衝撃速度タイプ	衝撃速度範囲	最大使用サイクル
低速用L	0.3~1m/s	60cycle/min*
中速用M	0.3~2m/s	
高速用H	0.7~3m/s	

\*No.0806は45cycle/min、No.3035・3625は30cycle/min。



Order 注文例  
型式  
MAC1008H



Delivery 出荷日  
3 日発送

在庫 T 400円/1本  
在庫 A 200円/1本  
P.92

◎同一サイズ3本以上は一律540円(ストックは除く)