


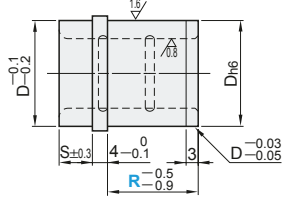
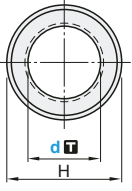
EJECTOR LEADER BUSHINGS

Green character items
now kept in stock.

 Stock Items in Thailand



C-EGBH (Standard Oil Groove Type)

d	Tolerance
≤30	G7
>30	G6

M Material : 20Cr
H Hardness : 56HRC~

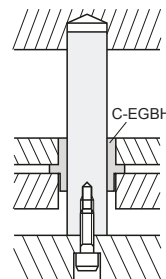
S	H	Dh6	d	Tolerance	Model		R	U/price
					Type	d		
8	19	16	8	+0.020 +0.005	C-EGBH	8	10 13 15	Quotation via WOS
8	21	18				10	10 13 15 20	
10	23	20	12	10 13 15 20 25				
10	25	22	13	10 13 15 20 25 30				
10	28	25	16	10 13 15 20 25 30				
10	33	30	20	10 13 15 20 25 30				
10	38	35	25	13 15 20 25 30				
15	43	40	30	13 15 20 25 30				
20	48	45	35	20 25 30				
20	55	52	40	20 25 30				
20	65	62	50	25 30				

 Order Part Number — R
C-EGBH 16 — **20**

 Delivery  **1** Day

 Price Contact Information for Inquiry
WOS: <http://th.misumi-ec.com/>
TEL: 038-959-200 FAX: 038-959-202

 Example



Quantity discount rate

Quantity	1~9	10~49	50~99	≥100
Rate	—	5%	10%	15%

 To be quoted on price & lead time above Max. Q'ty

*****Ejector Leader Bushings** บางขนาดที่อยู่ในกรอบสีเทายังไม่มียกจำหน่ายในประเทศไทย หากท่านมีความประสงค์ให้มีชุดจัดเก็บสินค้าเพื่อจำหน่ายในประเทศไทย กรุณาแจ้งความจำนงค์ได้ที่... E-mail address: Moldsales@misumi.co.th

Dear value customer, some **Ejector Leader Bushings** diameter and size in grey boxes are not available in Thailand. If you would like MISUMI to stock any particular specification please contact us at... E-mail address: Moldsales@misumi.co.th