

ミスミ

MRC SERIES SOLID CARBIDE BALL NOSE END MILLS

MRCシリーズ超硬ボールエンドミル

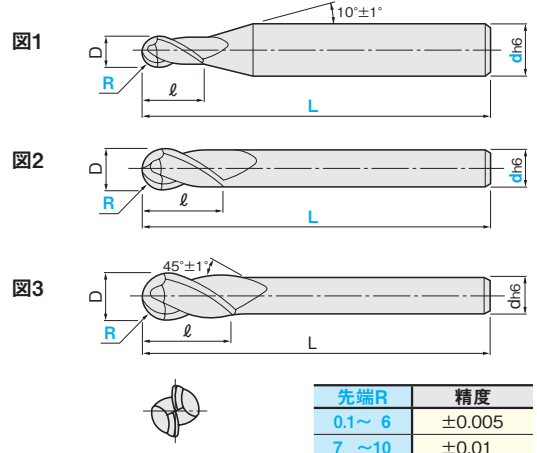
●調質鋼加工用・2枚刃/ショートタイプ -2 FLUTES/SHORT TYPE FOR HARDENED STEEL-

MRC-HBEM2S



☛TSC-HBEM2Sはこちらの商品に統合いたしました。

| | | | | | | | | | | | | |
|------------------------------|----------------------------|--------------------------|--------|--------|-------------------------|---|--------------|-------|-------|-----|--------|----|
| 材質 | SMG 超硬 MR | | | | | | | | | | | |
| 仕様 | ショート 30° 再研磨 | | | | | | | | | | | |
| 一般鋼・合金鋼 (S45C~S55C, SS, SCM) | 調質鋼 (PX, NAK, HPM, STAVAX) | 高硬度鋼 (SKD, DAC, DC, SKH) | | | ステンレス鋼 (SUS303, SUS304) | | 鋳鉄 (FC, FCD) | アルミ合金 | チタン合金 | 銅合金 | グラファイト | 樹脂 |
| ~40HRC | ~45HRC | ~55HRC | ~60HRC | ~65HRC | ~35HRC | | | | | | | |
| ○ | ◎ | ◎ | ○ | ○ | ○ | ◎ | | | ○ | | | |



| 先端R | 精度 |
|-------|--------|
| 0.1~6 | ±0.005 |
| 7~10 | ±0.01 |

◎=最適 ○=適

1本単位

| 型番 | 先端 R | シャンク径 d | 全長 L | シャンク径 d | 全長 L | 刃長 ℓ | 刃径 D | 図 | ¥通常単価 | | | |
|---------------|------|---------|------|---------|------|------|------|---|-------|-------|--------|-------|
| | | | | | | | | | 1~4本 | 5~9本 | 10~29本 | 30本~ |
| 自由指定直刃エンドミル | 0.1 | - | - | 4 | 50 | 0.4 | 0.2 | 1 | 2,560 | 2,430 | 2,350 | 2,170 |
| | 0.1 | 6 | - | 6 | 50 | 0.4 | 0.2 | 1 | 2,950 | 2,800 | 2,710 | 2,500 |
| 専用カッター | 0.15 | - | - | 4 | 50 | 0.6 | 0.3 | 1 | 2,090 | 1,980 | 1,920 | 1,770 |
| | 0.2 | - | - | 4 | 50 | 0.8 | 0.4 | 1 | 1,410 | 1,330 | 1,290 | 1,190 |
| ドリル | 0.2 | 6 | - | 6 | 50 | 0.8 | 0.4 | 1 | 1,840 | 1,740 | 1,690 | 1,560 |
| | 0.25 | - | - | 4 | 50 | 1 | 0.5 | 1 | 1,300 | 1,230 | 1,190 | 1,100 |
| | 0.3 | - | - | 4 | 50 | 1.2 | 0.6 | 1 | 1,260 | 1,190 | 1,150 | 1,070 |
| | 0.3 | 6 | - | 6 | 50 | 1.2 | 0.6 | 1 | 1,660 | 1,570 | 1,520 | 1,410 |
| 面取り・センタリング工具 | 0.4 | - | - | 4 | 50 | 1.6 | 0.8 | 1 | 1,260 | 1,190 | 1,150 | 1,070 |
| | 0.4 | 6 | - | 6 | 50 | 1.6 | 0.8 | 1 | 1,660 | 1,570 | 1,520 | 1,410 |
| | 0.5 | - | - | 4 | 50 | 2 | 1 | 1 | 1,150 | 1,090 | 1,050 | 970 |
| | 0.5 | 6 | - | 6 | 50 | 2 | 1 | 1 | 1,470 | 1,390 | 1,350 | 1,240 |
| リーマ | 0.6 | - | - | 4 | 50 | 2.4 | 1.2 | 1 | 1,620 | 1,530 | 1,490 | 1,370 |
| | 0.65 | - | - | 4 | 50 | 2.6 | 1.3 | 1 | 2,810 | 2,660 | 2,580 | 2,380 |
| | 0.7 | - | - | 4 | 50 | 2.8 | 1.4 | 1 | 1,620 | 1,530 | 1,490 | 1,370 |
| | 0.75 | - | - | 4 | 50 | 3 | 1.5 | 1 | 1,410 | 1,330 | 1,290 | 1,190 |
| ねじ穴関連工具 | 0.75 | 6 | - | 6 | 50 | 3 | 1.5 | 1 | 1,800 | 1,710 | 1,650 | 1,530 |
| | 0.8 | - | - | 4 | 50 | 3 | 1.6 | 1 | 1,620 | 1,530 | 1,490 | 1,370 |
| | 0.9 | - | - | 4 | 50 | 3 | 1.8 | 1 | 2,810 | 2,660 | 2,580 | 2,380 |
| フライス用チップ・カッター | 1 | - | - | 4 | 50 | 3 | 2 | 1 | 1,050 | 990 | 960 | 890 |
| | 1 | 6 | - | 6 | 50 | 3 | 2 | 1 | 1,330 | 1,260 | 1,220 | 1,130 |

☛シャンク径 (d) が青色文字で表記されている規格は先端 (R) とシャンク径 (d) をご指定ください。

ミスミ

MRC SERIES SOLID CARBIDE BALL NOSE END MILLS

MRCシリーズ超硬ボールエンドミル

1本単位

| 型番 | 先端R | シャンク径d | 全長L | シャンク径d | 全長L | 刃長ℓ | 刃径D | 図 | ¥通常単価 | | | |
|------|-----|--------|-----|--------|-----|-----|------|---|--------|--------|--------|--------|
| | | | | | | | | | 1~4本 | 5~9本 | 10~29本 | 30本~ |
| 1.1 | — | — | — | 4 | 50 | 3 | 2.2 | 1 | 2,810 | 2,660 | 2,580 | 2,380 |
| 1.2 | — | — | — | 4 | 50 | 3 | 2.4 | 1 | 2,810 | 2,660 | 2,580 | 2,380 |
| 1.25 | — | — | — | 6 | 60 | 3.5 | 2.5 | 1 | 2,130 | 2,020 | 1,950 | 1,810 |
| 1.3 | — | — | — | 4 | 50 | 3.5 | 2.6 | 1 | 2,810 | 2,660 | 2,580 | 2,380 |
| 1.4 | — | — | — | 4 | 50 | 3.5 | 2.8 | 1 | 2,810 | 2,660 | 2,580 | 2,380 |
| 1.5 | — | — | — | 4 | 60 | 4 | 3 | 1 | 1,260 | 1,190 | 1,150 | 1,070 |
| 1.5 | 6 | — | — | 6 | 60 | 4 | 3 | 1 | 1,260 | 1,190 | 1,150 | 1,070 |
| 1.6 | — | — | — | 4 | 50 | 4 | 3.2 | 1 | 2,950 | 2,800 | 2,710 | 2,500 |
| 1.7 | — | — | — | 4 | 50 | 4 | 3.4 | 1 | 2,950 | 2,800 | 2,710 | 2,500 |
| 1.75 | — | — | — | 4 | 50 | 5 | 3.5 | 1 | 2,340 | 2,220 | 2,150 | 1,980 |
| 1.8 | — | — | — | 4 | 50 | 5 | 3.6 | 1 | 2,950 | 2,800 | 2,710 | 2,500 |
| 1.9 | — | — | — | 4 | 50 | 5 | 3.8 | 1 | 2,950 | 2,800 | 2,710 | 2,500 |
| 2 | — | — | — | 4 | 50 | 6 | 4 | 2 | 1,440 | 1,360 | 1,320 | 1,220 |
| 2 | 6 | — | — | 6 | 70 | 6 | 4 | 1 | 1,570 | 1,490 | 1,440 | 1,330 |
| 2 | 6 | 50 | — | 6 | 50 | 6 | 4 | 1 | 1,570 | 1,490 | 1,440 | 1,330 |
| 2.15 | — | — | — | 6 | 50 | 6 | 4.3 | 1 | 3,600 | 3,420 | 3,310 | 3,060 |
| 2.2 | — | — | — | 6 | 50 | 6 | 4.4 | 1 | 3,600 | 3,420 | 3,310 | 3,060 |
| 2.3 | — | — | — | 6 | 50 | 6 | 4.6 | 1 | 3,600 | 3,420 | 3,310 | 3,060 |
| 2.4 | — | — | — | 6 | 50 | 6 | 4.8 | 1 | 3,600 | 3,420 | 3,310 | 3,060 |
| 2.5 | — | — | — | 6 | 80 | 8 | 5 | 1 | 1,730 | 1,640 | 1,590 | 1,470 |
| 2.6 | — | — | — | 6 | 50 | 8 | 5.2 | 1 | 3,600 | 3,420 | 3,310 | 3,060 |
| 2.75 | — | — | — | 6 | 50 | 8 | 5.5 | 1 | 3,600 | 3,420 | 3,310 | 3,060 |
| 3 | — | — | — | 6 | 90 | 10 | 6 | 2 | 1,800 | 1,710 | 1,650 | 1,530 |
| 3 | 6 | 50 | — | 6 | 50 | 10 | 6 | 2 | 1,910 | 1,810 | 1,750 | 1,620 |
| 3.5 | — | — | — | 8 | 100 | 12 | 7 | 1 | 3,500 | 3,320 | 3,220 | 2,970 |
| 4 | — | — | — | 8 | 100 | 13 | 8 | 2 | 3,170 | 3,010 | 2,910 | 2,690 |
| 4 | 8 | 50 | — | 8 | 50 | 13 | 8 | 2 | 3,020 | 2,860 | 2,770 | 2,560 |
| 4.5 | — | — | — | 10 | 100 | 14 | 9 | 1 | 4,860 | 4,610 | 4,470 | 4,130 |
| 5 | — | — | — | 10 | 100 | 15 | 10 | 2 | 4,140 | 3,930 | 3,800 | 3,510 |
| 5 | 10 | 60 | — | 10 | 60 | 15 | 10 | 2 | 3,950 | 3,750 | 3,630 | 3,350 |
| 5.5 | — | — | — | 12 | 110 | 15 | 11 | 1 | 8,100 | 7,690 | 7,450 | 6,880 |
| 6 | — | — | — | 12 | 110 | 15 | 12 | 2 | 6,980 | 6,630 | 6,420 | 5,930 |
| 7 | — | — | — | 12 | 110 | 15 | 14 | 3 | 17,500 | 16,620 | 16,100 | 14,870 |
| 8 | — | — | — | 16 | 140 | 20 | 16 | 2 | 20,740 | 19,700 | 19,080 | 17,620 |
| 10 | — | — | — | 20 | 150 | 25 | 20.0 | 2 | 32,220 | 30,600 | 29,640 | 27,380 |

MRC-HBEM2S

① シャンク径 (d) 全長 (L) が青色文字で表記されている規格は先端 (R) とシャンク径 (d)、全長 (L) をご指定ください。

切削条件 P.335



MRC-HBEM2S 1

型番 先端 (R)



Delivery 出荷日



在庫品

巻末-3

- ② ご希望によりPM 6:00迄、当日出荷受付致します。
- ③ ご注文数量により、納期調整をさせていただく場合がございます。

MRC-HBEM2S 1-6

型番 先端 (R) シャンク径 (d)

MRC-HBEM2S 2-6-50

型番 先端 (R) シャンク径 (d) 全長 (L)



- 独自の先端形状と新開発MRコーティングにより圧倒的な加工面精度と高耐久を同時に実現しました。
- 材料、研磨工程、コーティングに到るまで改良したミスミ新定番モデルです。
- 特に調質鋼加工において抜群の面精度を発揮します。

納期を縮める事はできないか...そんな時は、
VONAサポートセンターへ ☎0120-343-256
※IP電話からお掛けの場合巻末-7

- 在庫品は、ご希望によりPM6:00迄のご注文で当日出荷致します。
- 他社ブランド (ミスミ品以外) 非在庫品の出荷日カウントは土日祝日を除きます。

スクエア



多機能スクエア



ハイヘリカル



ラフィング



ロングネック



追加加工

ボール



ロングネック



ラジアス



ロングネック



テーパ



関連備品

一般鋼

高硬度鋼

SUS-チタン

アルミ-銅

樹脂

グラファイト

被削材