

定番サイズに限定してお求めやすい価格でご提供

WEBなら、スペック検索可能!


ミスミ C-VALUE

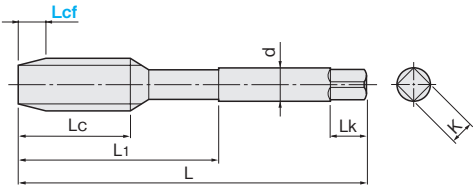
TiN COATED HSSE ROLL TAP

プライスタウン

TiNコートハイス鋼ロールタップ

**G-ROT**





材質

HSSE

TiN

一般鋼 (SS・SC材)	合金鋼 (SCM)	調質鋼 (~45HRC)	高硬度鋼 (50HRC~)	工具鋼 (SKD, SKS)	ステンレス鋼 (SUS)	鋳鉄 (FC, FCD)	アルミ (Al)	銅 (Cu)
○	○				◎		◎	◎

◎=最適 ○=適

型番 **G-ROT** 1パック 5本入

呼び M×P	食付 Lcf (選択)	精度	全長 L	ねじ長 Lc	首下長 L1	シャンク径 d	四角部長さ Lk	四角部幅 K	バック入数	※通常単価 (1本単価)
M2	0.4	RM4	40	9	—	3	5	2.5	5本	3,730 (746)
M3	0.5		46	9	18	4	6	3.2		3,150 (630)
M4	0.7	RM6	52	10	20	5	7	4		3,190 (638)
M5	0.8	RM6	60	11	22	5.5	7	4.5		3,330 (666)
M6	1	RM7	62	12	24	6	7	4.5		3,460 (692)
M8	1.25	RM7	70	22	35	6.2	8	5		4,630 (926)
M10	1.5	RM7	75	24	39	7	8	5.5		5,580 (1,116)

- ①この商品はパック単位での販売になります。
- ②M6以下(食付4のみ)は突き出しセンチとなります。
- ③ロールタップの下穴径は切削タップとは異なります。詳細につきましては下穴寸法表(表P.1192)をご参照ください。
- ④ロールタップの精度RMの詳細につきましては技術情報(表P.1198)をご参照ください。

切削条件 表 P.1196

技術情報 表 P.1198



**G-ROT - M3 - 0.5 - 2**  
 型番                      呼び(M×P)      食付(Lcf)



**在庫品** 巻末-3  
 ①ご希望によりPM 6:00迄、当日出荷受付致します。

**EJが特長!**

- 切りくずを出さない盛り上げ加工に用います。
- 一般鋼から非鉄合金まで幅広い被削材に対応します。
- TiNコートにより耐摩耗性、耐溶着性に優れています。

部品表一式で見積り取れないか...そんな時は、  
**VONAサポートセンターへ** ☎0120-343-256  
\*IP電話からお掛けの場合巻末-7

- 在庫品は、ご希望によりPM6:00迄のご注文で当日出荷致します。
- 他社ブランド(ミスミ品以外)非在庫品の出荷日カウントは土日祝日を除きます。

ねじ穴関連工具

ハンドタップ



スパイラルタップ



ポイントタップ



ロールタップ



管用タップ



ねじ切りカッター



特殊タップ

ねじ穴関連工具

ダイス

タップレンチ

修正除去工具