

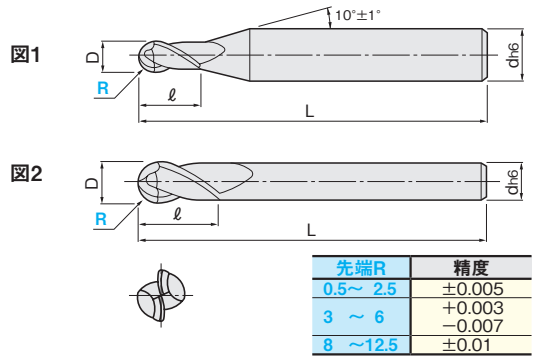
ミスミ

TSC SERIES SOLID CARBIDE BALL NOSE END MILLS

TSCシリーズ超硬ボールエンドミル

●2枚刃/ショート・ロングシャンクタイプ -2 FLUTES / SHORT TYPE WITH LONG SHANK-

TSC-LS-BEM2S



材質	MG 超硬	TS	
仕様	ショート	30°	再研磨

先端R	精度
0.5~2.5	±0.005
3~6	+0.003 -0.007
8~12.5	±0.01

一般鋼 (S45C~S55C, SS400, SCM)	調質鋼 (NAK55, NAK80, HPM1)	高硬度鋼 (SKD, SKS, SKH51, DC53)	ステンレス鋼 (SUS303, SUS304)	鋳鉄 (FC, FCD)	アルミ合金	チタン合金	銅合金	グラファイト	樹脂
~40HRC	~45HRC	~55HRC ~60HRC ~65HRC	~35HRC						
◎	◎	○	○	○	○	○	○		

◎=最適 ○=適

1本単位

型番	先端R	刃長 l	刃径 D	全長 L	シャンク径 d	図	¥通常単価 100本以上お見積り			
							1~4本	5~9本	10~29本	30~99本
TSC-LS-BEM2S	0.5	2	1	70	3	1	4,400	4,180	4,050	3,740
	1	3	2	70	3	1	4,800	4,560	4,420	4,080
	1.5	4	3	80	3	2	4,120	3,910	3,790	3,500
	2	6	4	100	4	2	5,010	4,760	4,610	4,260
	2.5	8	5	100	6	1	5,200	4,940	4,780	4,420
	3	10	6	140	6	2	6,810	6,470	6,270	5,790
	4	13	8	160	8	2	9,050	8,600	8,330	7,690
	5	15	10	180	10	2	12,060	11,460	11,100	10,250
	6	15	12	200	12	2	14,150	13,440	13,020	12,030
	8	20	16	220	16	2	23,090	21,940	21,240	19,630
10	25	20	250	20	2	33,860	32,170	31,150	28,780	
12.5	30	25	280	25	2	69,300	65,840	63,760	58,910	



Order 注文例 TSC-LS-BEM2S 5 型番 先端 (R)



Delivery 出荷日



在庫品

巻末-3

切削条件 P.334

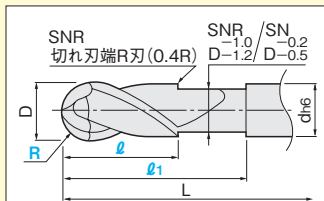
ご希望によりPM 6:00迄、当日出荷受付致します。

EJが特長!

- 従来皮膜を大きく上回る耐酸化性・硬度を持つTSコーティングにより長寿命を実現、高速加工・ドライ加工に最適です。
- ロングシャンクタイプなので深彫り加工に最適です。

当ページ商品は以下の追加加工サービスが追加ご利用になります。

首逃がし追加加工 SN / SNR



- SN ……標準首逃がし
- SNR ……切れ刃端R加工

TSC-LS-BEM2S

先端R	首下長 l ₁ 1mm単位指定	刃長 l		¥/1コード	
		SN 1mm単位指定	SNR 1mm単位指定	SN	SNR
3	15~60	10	5~10	500	3,500
4	18~63	13	5~13	500	3,500
5	20~65	15	5~15	500	3,500
6	20~65	15	5~15	790	3,790
8	25~70	20	5~20	990	3,990
10	30~75	25	5~25	1,280	4,280
12.5	35~80	30	5~30	1,550	4,550

1本単位



SN-TSC-LS-BEM2S 6-20-15

追加加工型番 型番 先端 (R) 首下長 (l₁) 刃長 (l)

SNR-TSC-LS-BEM2S 6-20-15

追加加工型番 型番 先端 (R) 首下長 (l₁) 刃長 (l)



出荷日 3 日届出

※ ストック不可

- 対象型番の本体価格に追加工単価が加算されます。
- 左記追加加工に数量スライド価格はございません。

スクエア



多機能スクエア



ハイヘリカル



ラフィング



ロングネック



追加加工



ボール



ボール



ロングネック



ラジアス



ラジアス



ロングネック



テーパ



テーパ



関連備品

一般鋼

高硬度鋼

被削材

SUS-チタン

アルミ-銅

樹脂

グラファイト