

ミスミ

TSC SERIES SOLID CARBIDE SQUARE END MILLS

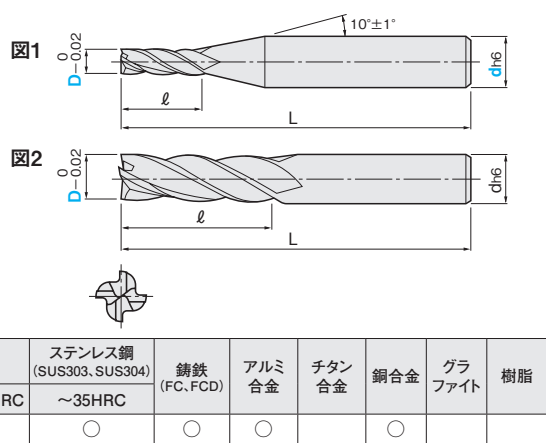
TSCシリーズ超硬スクエアエンドミル

●4枚刃 / 刃長4D (ロング)タイプ -4 FLUTES / LONG TYPE-

TSC-EM4L (アタリ付) 追加工対応品
TSC-PEM4L (ピンカド) P.172

材質 **MG** 超硬 **TS** 仕様 **ロング** **30°** **再研磨** P.369

一般鋼 (S45C~S55C, SS400, SCM)	調質鋼 (NAK55, NAK80, HPM1)	高硬度鋼 (SKD, SKS, SKH51, DC53)	ステンレス鋼 (SUS303, SUS304)	鋳鉄 (FC, FCD)	アルミ合金	チタン合金	銅合金	グラファイト	樹脂
~40HRC	~45HRC	~55HRC ~60HRC ~65HRC	~35HRC	○	○		○		



◎=最適 ○=適

1本単位

型番	径		シャンク径 d	刃長 ℓ	全長 L	図	¥通常単価 100本以上お見積り			
	刃径 D	シャンク径 d					1~4本	5~9本	10~29本	30~99本
TSC-EM4L (アタリ付) TSC-PEM4L (ピンカド)	1	—	4	4	45	1	3,240	3,080	2,980	2,750
	1.5	—	4	6	45	1	3,240	3,080	2,980	2,750
	2	—	4	8	45	1	2,160	2,050	1,990	1,840
	2	6	6	8	50	1	2,520	2,390	2,320	2,140
	2.5	—	4	10	45	1	2,160	2,050	1,990	1,840
	3	—	6	12	50	1	2,230	2,120	2,050	1,900
	3.5	—	6	14	50	1	4,580	4,350	4,210	3,890
	4	—	6	16	50	1	2,340	2,220	2,150	1,990
	4.5	—	6	18	50	1	5,540	5,260	5,100	4,710
	5	—	6	20	60	1	2,420	2,300	2,230	2,060
	5.5	—	6	22	60	1	5,980	5,680	5,500	5,080
	6	—	6	24	60	2	2,700	2,570	2,480	2,300
8	—	8	32	70	2	5,040	4,790	4,640	4,280	
10	—	10	40	100	2	5,940	5,640	5,460	5,050	
12	—	12	48	100	2	8,280	7,870	7,620	7,040	

① シャンク径 (d) が青色文字で表記されている規格は刃径 (D) とシャンク径 (d) をご指定ください。

切削条件 P.322



Order 注文例
TSC-EM4L 10
型番 刃径 (D)

TSC-EM4L 2-6
型番 刃径 (D) シャンク径 (d)



Delivery 出荷日
在庫品 巻末-3
① ご希望によりPM 6:00迄、当日出荷受付致します。

EBが特長!

- 従来皮膜を大きく上回る耐酸化性・硬度を持つTSコーティングにより、長寿命を実現、高速加工・ドライ加工に最適です。
- 汎用の4枚刃エンドミルで幅広い用途に対応できます。

U 首選がし追加工 SN / SNR

●SN……標準首選がし
●SNR……切れ刃端R加工

TSC-EM4L (アタリ付) / TSC-PEM4L (ピンカド)

刃径 D	刃長 ℓ		¥/1コード	
	首下長 ℓ ₁ 1mm単位指定	SNR 1mm単位指定	SN	SNR
6	29~42	24 5~24	500	3,500
8	37~46	32 5~32	500	3,500
10	45~70	40 5~40	500	3,500
12	53~70	48 5~48	790	3,790

① 対象型番の本体価格に追加工単価が加算されます。
② 上記追加工に数量スライド価格はございません。

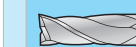
1本単位

SN-TSC-EM4L 6-30-24
追加工型番 型番 刃径 (D) 首下長 (ℓ₁) 刃長 (ℓ)

SNR-TSC-EM4L 6-30-24
追加工型番 型番 刃径 (D) 首下長 (ℓ₁) 刃長 (ℓ)

出荷日 3 日 目 出荷 ストック不可

スクエア



スクエア

多機能スクエア



スクエア

ハイヘリカル



スクエア

ラフィング



スクエア

ロングネック



スクエア

追加工



ボール



ボール

ロングネック



ボール

ラジアス



ボール

ロングネック



テーパ



テーパ

関連備品

被削材

一般鋼

高硬度鋼

SUS-チタン

アルミ-銅

樹脂

グラファイト