

ミスミ

TSC SERIES SOLID CARBIDE SQUARE END MILLS

TSCシリーズ超硬スクエアエンドミル

●2枚刃 / 刃長2.5Dタイプ -2 FLUTES / ℓ/D=2.5 TYPE-

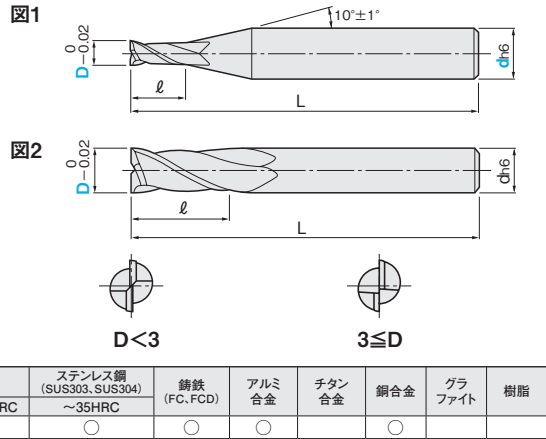
TSC-EM2SR (アタリ付) 追加加工対応品
TSC-PEM2SR (ピンカド) P.170

アタリ付 P.369
ピンカド

材質: MG超硬, TS, 仕様: 2.5D, 30°, 再研磨

一般鋼 (S45C~S55C, SS400, SCM)	調質鋼 (NAK55, NAK80, HPM1)	高硬度鋼 (SKD, SKS, SKH51, DC53)	ステンレス鋼 (SUS303, SUS304)	鋳鉄 (FC, FCD)	アルミ合金	チタン合金	銅合金	グラファイト	樹脂
~40HRC	~45HRC	~55HRC	~60HRC	~65HRC	○	○	○	○	○

◎=最適 ○=適



型番 TSC-EM2SR (アタリ付) / TSC-PEM2SR (ピンカド)

1本単位

刃径 D	シャンク径 d	全長 L	刃長 ℓ	図	●在庫品	¥通常単価
0.5	—	45	1.25	1	●	990
1	—	45	2.5	1	●	860
1.5	—	45	3.75	1	●	860
2	—	45	5	1	●	860
2	6	45	5	1	●	1,650
2.5	—	45	6.25	1	●	860
3	—	45	7.5	1	●	1,130
3.51~3.99	—	50	10	1	□	2,880
4	—	50	10	1	●	1,260

刃径 D	シャンク径 d	全長 L	刃長 ℓ	図	●在庫品	¥通常単価
4.51~4.99	—	55	12.5	1	□	2,970
5	—	55	12.5	1	●	1,350
5.51~5.99	—	60	15	1	●	2,940
6	—	60	15	2	●	1,320
7.51~7.99	—	70	20	1	□	4,140
8	—	70	20	2	●	2,470
9.51~9.99	—	80	25	1	□	4,700
10	—	80	25	2	●	3,030
11.51~11.99	—	85	30	1	□	5,980
12	—	85	30	2	●	4,090

- ① 製作品の刃径は0.01mm単位指定
- ② シャンク径 (d) が青色文字で表記されている規格は刃径 (D) とシャンク径 (d) をご指定ください。
- ③ 在庫品・製作品ともにコーティング付きの価格です。

切削条件 P.320



●在庫品 **TSC-EM2SR 10** **TSC-EM2SR 2-6** □製作品 **TSC-EM2SR 7.99**

型番 刃径 (D) シャンク径 (d) 型番 刃径 (D) シャンク径 (d) 型番 刃径 (D)



●在庫品 **在庫品** 巻末-3

◎ご希望によりPM 6:00迄、当日出荷受付致します。



●在庫品 **数量スライド価格** (¥1円未満切捨て)

数量	1~4	5~9	10~29	30~99	100~
値引率	価格表	5%	8%	15%	

□製作品 **数量スライド価格** (¥1円未満切捨て)

数量	1~4	5~9	10~19	20~29	30~
値引率	価格表	3%	5%	8%	

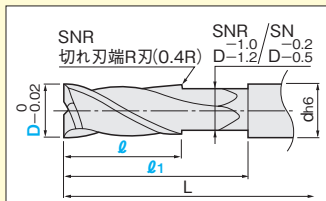
お見積り

お見積り

5が特長!

- 従来皮膜を大きく上回る耐酸化性・硬度を持つTSコーティングにより、長寿命を実現、高速加工・ドライ加工に最適です。
- 刃長はショート刃とレギュラー刃の中間となる刃径の2.5倍です。

U 首逃し追加加工 SN / SNR



- SN……標準首逃し
- SNR……切れ刃端R加工

TSC-EM2SR (アタリ付) / TSC-PEM2SR (ピンカド)

刃径 D	首下長 ℓ ₁ 1mm単位指定		刃長 ℓ 1mm単位指定		¥/1コード	
	SN	SNR	SN	SNR	SN	SNR
6	20~42	15	5~15	500	3,500	
8	25~46	20	5~20	500	3,500	
10	30~50	25	5~25	500	3,500	
12	35~55	30	5~30	790	3,790	

- ◎対象型番の本体価格に追加加工単価が加算されます。
- ◎上記追加加工に数量スライド価格はございません。

1本単位

SN-TSC-EM2SR 6-20-15
追加加工型番 型番 刃径 (D) 首下長 (ℓ₁) 刃長 (ℓ)

SNR-TSC-EM2SR 6-20-15
追加加工型番 型番 刃径 (D) 首下長 (ℓ₁) 刃長 (ℓ)

出荷日 3 日日出荷 ◎ストック不可

刃径0.01mm単位+首逃し
併用メニュー P.170

- ◎首逃し追加加工は在庫品サイズにのみ適用です。
- ◎製作品サイズの首逃しはP.170をご覧ください。

スクエア



スクエア



スクエア



スクエア



スクエア



スクエア



スクエア



スクエア



スクエア



スクエア



スクエア



スクエア



スクエア



スクエア



スクエア



スクエア

