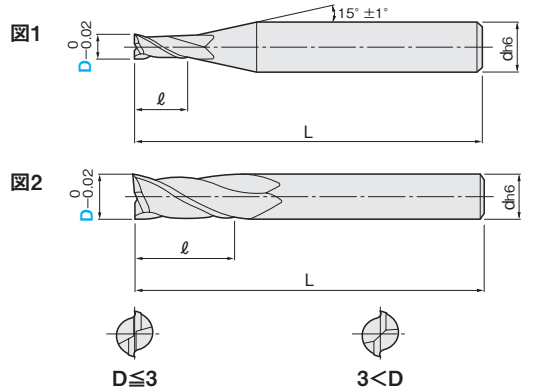
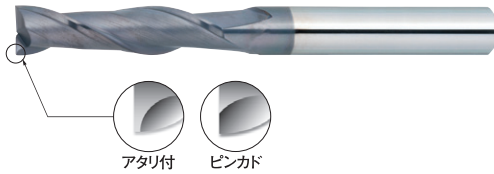


MISUMI C-VALUE
XAL SERIES SOLID CARBIDE SQUARE END MILLS

XALシリーズ超硬スクエアエンドミル

●2枚刃 / 刃長4D (ロング) タイプ -2 FLUTES / ℓ/D=4 (LONG) TYPE-

XAL-EM2L (アタリ付)
XAL-PEM2L (ピンカド)



材質	MG 超硬 XAL
仕様	ロング 30° 再研磨

一般鋼・合金鋼 (S45C~S55C, SS, SCM)	調質鋼 (PX, NAK, HPM, STAVAX)	高硬度鋼 (SKD, DAC, DC, SKH)	ステンレス鋼 (SUS303, SUS304)	鋳鉄 (FC, FCD)	アルミ合金	チタン合金	銅合金	グラファイト	樹脂
~40HRC	~45HRC	~55HRC ~60HRC ~65HRC	~35HRC						
○	○		○	○	○		○		○

○=最適 ○=適

1本単位

型番	刃径 D	刃長 ℓ	全長 L	シャンク径 d	図	規格有無		¥通常単価				
						アタリ付	ピンカド	1~2本	3~9本	10~29本	30本~	
XAL-EM2L (アタリ付)	0.5	2	45	4	1	●	●	950	920	870	810	
	1	4	45	4	1	●	●	860	830	790	730	
	1.2	4.8	45	4	1	規格なし	●	1,290	1,250	1,180	1,090	
	1.5	6	45	4	1	●	●	860	830	790	730	
	1.8	7.2	45	4	1	規格なし	●	1,040	1,000	950	880	
	2	8	45	4	1	●	●	860	830	790	730	
	2.5	10	45	4	1	●	●	860	830	790	730	
	3	12	50	6	1	●	●	1,050	1,010	960	890	
	3.5	14	50	6	1	●	●	1,400	1,360	1,290	1,190	
	XAL-PEM2L (ピンカド)	4	16	60	6	1	●	●	1,160	1,120	1,060	980
		4.5	18	60	6	1	●	●	1,600	1,550	1,470	1,360
		5	20	60	6	1	●	●	1,300	1,260	1,190	1,100
5.5		22	60	6	1	●	●	1,600	1,550	1,470	1,360	
6		24	60	6	2	●	●	1,190	1,150	1,090	1,010	
8		32	100	8	2	●	●	2,850	2,760	2,620	2,420	
	10	40	100	10	2	●	●	3,110	3,010	2,860	2,640	
	12	48	100	12	2	●	●	5,390	5,220	4,950	4,580	



Order 注文例
XAL-PEM2L 10
型番 刃径(D)



Delivery 出荷日
在庫品 巻末-3

●ご希望によりPM 6 : 00迄、当日出荷受付致します。
●ご注文数量により、納期調整をさせていただく場合がございます。



切削条件 P.320

Eコマースが特長!

- 3本から数量スライド適用となるお得な価格設定です。
- 潤滑性に優れたXALコーティングは、特に生材加工において安定した耐摩耗性を発揮し、加工物の形状精度の向上が期待できます。
- 使用範囲の広い2枚刃エンドミルです。様々な用途にご利用ください。
- XALコーティングは通電性を持っておりません。通電方式のツールセッターは使用できません。

商品の取扱有無をすぐ確認したい...そんな時は、
VONAサポートセンターへ ☎0120-343-256
※IP電話からお掛けの場合巻末-7

●在庫品は、ご希望によりPM6:00迄のご注文で当日出荷致します。
●他社ブランド(ミスミ品以外)非在庫品の出荷日カウントは土日祝日を除きます。

スクエア
多機能スクエア
ハイヘリカル
ラフィング
ロングネック
追加加工
ボール
ロングネック
ラジラス
ロングネック
テーバ
関連備品
一般鋼
高硬度鋼
SUS-チタン
アルミ鋼
樹脂
グラファイト