

HOT-WATER RESISTANT TUBE 温水用チューブ



チューブ 外径	チューブ 内径	最小 取付半径	使用圧力 範囲	型式		全長L (メートル)	色 C	¥基準単価 1~5本			
				Type	No.			L5	L10	L20	L100
4	2.5	14	0~300 kPa 0~3 kgf/cm ²	M-NB	0425	5	B (青色)	520	950	1,520	7,370
6	4	21			0640	10	W (乳白色)	850	1,610	2,850	13,820
8	6	34			0860	20	5	1,330	2,560	4,750	23,030
10	7.5	42			1075	100	10	1,800	3,510	6,650	32,250
12	9	51			1290	5	20	2,510	4,940	9,500	46,070
4	2.5	14	※破壊圧力表を ご覧ください。	M-WE	0425	5	W (乳白色)	600	1,100	1,800	-
6	4	23			0640	10	950	1,800	3,200	-	
8	6	40			0860	20	1,500	2,900	5,400	-	
10	7.5	50			1075	5	2,050	4,000	7,600	-	
12	9	62			1290	10	2,900	5,700	11,000	-	
6	4	30	M-SFT	0640	20	C (透明)	5,420	10,830	18,050	-	
8	6	55		0860	5	7,600	15,200	25,270	-		
10	7.5	60		1075	10	11,350	22,710	37,810	-		
12	9	80	1290	20	17,430	34,870	58,140	-			

表示数量超えはWOSにてご確認ください。

■温水用チューブ(M-SFT)の破壊圧力表

型式	温度									
	0°C	20°C	40°C	60°C	80°C	100°C	120°C	140°C	160°C	180°C
M-SFT0640	6.6	5.8	5.0	3.9	3.1	2.9	2.7	2.4	2.2	2.0
M-SFT0860	4.7	4.1	3.6	2.8	2.2	2.1	1.9	1.7	1.6	1.4
M-SFT1075	4.7	4.1	3.6	2.8	2.2	2.1	1.9	1.7	1.6	1.4
M-SFT1290	4.7	4.1	3.6	2.8	2.2	2.1	1.9	1.7	1.6	1.4

破壊圧力の1/4以下を目安にご使用ください。

●ご使用にあたって

- ①チューブは冷却水の温度に合わせて選定してください。
- ②チューブは冷却水・油ともに使用できます。(M-WEは水、空気のみとなります)
- ③チューブを金型冷却用ワンタッチ継手・締付継手に挿入する場合は、チューブの両端面を直角にカットして、ご使用ください。チューブ端面が斜めにカットされているとチューブの脱落や水漏トラブルの原因となりますのでご注意ください。
- ④温水用チューブは専用のインサートスリーブ(※右ページ)と組み合わせて、ワンタッチ継手に取り付けてください。インサートスリーブなしで、温水用チューブを使用しますと、チューブの脱落や水漏トラブルの原因となりますので、ご注意ください。
- ⑤温水用チューブ(M-SFT)は温度上昇に伴い破壊圧力が低下する為、高温での使用の際は上の破壊圧力表を確認の上ご使用ください。
- ⑥締付継手(P251)に再度チューブを取り付ける際は、一度取り付けた部分をカットしてから取り付けてください。そのまま取り付けますとチューブの脱落や水漏の原因となりますので、ご注意ください。

Order 注文例 型式 **M-NB0640** - L **5** - C **B**

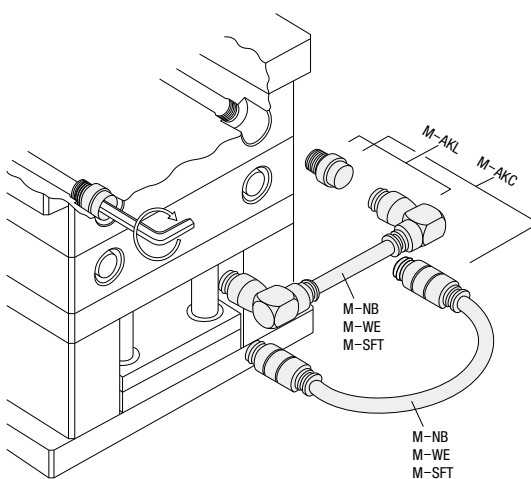
Delivery 出荷日 **3** 日日出荷

Example 使用例

※注文締切
12:00迄
18:00迄
P.355

ストーク T 当日出荷 600円/1本
ストーク A 翌日出荷 300円/1本

※ストークAは3本以上で1明細行当たり一律810円



TUBE CUTTER INSERT SLEEVE 専用チューブカッター / インサートスリーブ



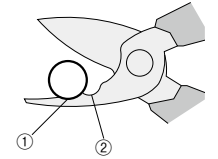
■専用チューブカッター M-TCN

型式	¥基準単価	¥スライド単価		
	1~9本	10~19	20~29	30~50
M-TCN	1,710	1,620	1,540	1,450

表示数量超えはWOSにてご確認ください。

■特長

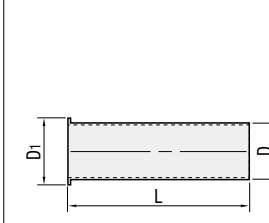
- (1)専用チューブカッターを使用すると、チューブガイドRの効果により、チューブの切断作業が容易になります。
チューブガイドR ①大径用(チューブ外径10mm以上)
②小径用(チューブ外径8mm以下)
- (2)専用チューブカッターで M-WA M-SFT以外のチューブや、電線等を切断するとカッターが傷みチューブが切断できなくなる等の、トラブルの原因となりますのでご注意ください。
- (3)専用チューブカッターは消耗品です。適度に交換してください。



■インサートスリーブ (金型冷却用ワンタッチ 継手専用)



10PACK-M-WR



材質 SUS304

適用チューブ 外径×内径	D	D ₁	L	型式		¥基準単価 10 PACK (10本入り)
				Type	No.	
4×2.5	2.5	3	18	10PACK-M-WR	0425	190
6×4	4	4.5	18.5		0640	190
8×6	6	6.5	20		0860	280
10×7.5	7.5	8	22		1075	380
12×9	9	9.5	25		1290	470

■特長

インサートスリーブは樹脂製の温水用チューブが温水の熱により軟化した場合や収縮現象(長期使用で樹脂が吸水した場合に発生)を押さえ込む効果があり、チューブの脱落や水漏れトラブルを防止します。

金型冷却用ワンタッチ継手専用のインサートスリーブです。締付継手(P.254)にはご使用できません。

Order 注文例 型式 **10PACK-M-WR0425**

Delivery 出荷日 **在庫品** 翌日出荷 **P.355**
ご希望により18:00迄、当日出荷受付いたします。

Example 使用例

