

NEW
新产品

MISUMI
经济型

ワンタッチ支柱クランプ 一同径/異径直行 アルミ製—
快速安装型支柱固定夹 一同径/异径 铝制直交—

库存品
隔天发货

■特长：追加了过切加工，提高了产品锁紧时的保持力。



Order
订货范例

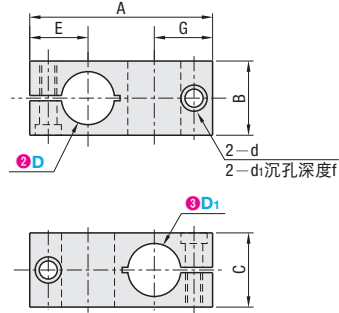
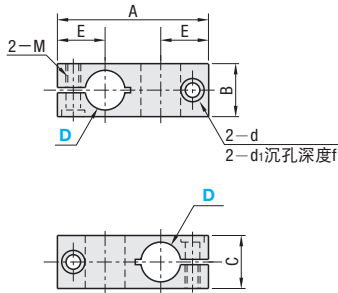
型式 (1)Type · (2)D — (3)D1
C-ALKDE15
C-ALKDU15 — 10



Type		M 材质	S 表面处理	A 附件
同径直交型	异径直交型			
C-ALKDE	C-ALKDU	铝合金	黑色阳极氧化处理	内六角螺栓
C-HLKDE	C-HLKDU		本色阳极氧化处理	内六角螺栓

同径直交型

异径直交型



- ① 未标注处尺寸，φ20以下（含20）公差为±0.3。φ25及其以上公差为±0.5。
- ② 轴孔D按容差0~+0.05加工后，进行开口加工。加工后孔的公差将有所变更。

CAD 2D 3D

库存

2 シャフトホルダ

丸型
シャフト
ホルダ
角型
シャフト
ホルダ

型式		A	B	C	E	d	d1	f	附属螺栓 (粗牙·不锈钢) M
Type	D								
同径直交型 C-ALKDE C-HLKDE	8	41	15	15	14	8	4.5	4.2	M4
	10	45	16	16	15	8	4.5	4.2	
	12	49			16	9	5.5	5.2	
	15	57	20	20	18	9	5.5	5.2	M5
	16		22	22		9	5.5	5.2	
	20		69	25	25	22	11	6.5	6.2
	25	86	35	35	26	14	8.5	8.2	M8
30	95	40	40	29	14	8.5	8.2		

型式		3D1	A	B	C	E	G	d	d1	f	附属螺栓 (粗牙·不锈钢) M
1Type	2D										
异径直交型 C-ALKDU C-HLKDU	10	8	45	20	20	15	15	8	4.5	4.2	M4
	12	10	49			16	16	9	5.5	5.2	
	15	10	57	25	25	18	18	9	5.5	5.2	M5
	20	15	69			22	22	11	6.5	6.2	
	16	15	69			25	25	11	6.5	6.2	M6
	25	15	86	35	35	26	26	14	8.5	8.2	
	30	20	95	40	40	29	29	14	8.5	8.2	

① 配合轴的公差建议采用g6~18。



Delivery
交货期

库存品

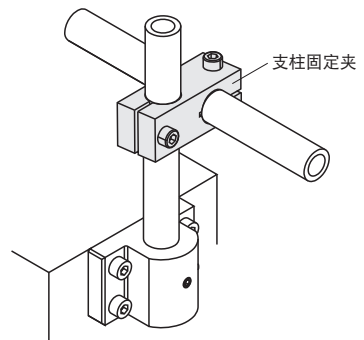
① 隔日上海·广州发货
(17:00前订购的库存品可当日发货。)

数量分类	标准订购	特殊订购
数量	小单 4~50	大单 51~
交货期	通常	另行报价

② 超过表中标示的数量时，请在WOS中确认。 P.9



Example
使用范例



请询价 下述2种方法

24小时在线
Web报价

FAX报价

P.13 请致电: 021-6710-8701

MISUMI 制胜时间 助力智造



通过WEB迅速检索零件
https://www.misumi.com.cn 米思米

检索