


新商品

NEEDLE ROLLER BEARINGS WITH THRUST BALL BEARINGS

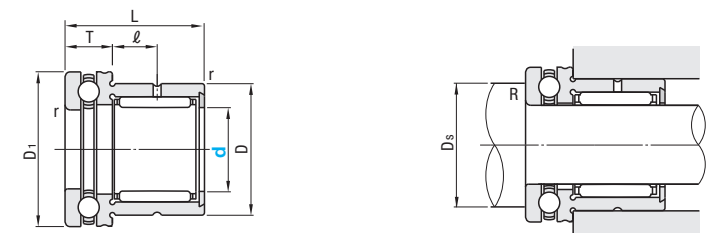
# スラスト玉軸受付針状ころ軸受

—内輪なし・開放形/カバー付き

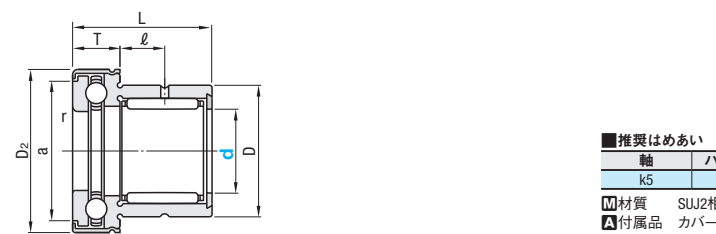
■特長：ラジアル荷重とアキシャル荷重を同時に受けることができるので、固定側軸受部としてコンパクトな設計ができます。  
カバー付きは防塵カバーが付いているので、ごみの侵入、潤滑材の漏れを防止することができます。



**NKXN (開放形)**



**NKXZN (カバー付き)**



■推奨はめあい

軸	ハウジング
k5	K6

□材質 SUJ2相当  
▲付属品 カバー (カバー付きのみ)  
軸受精度 JIS B 1514 0級

RoHS 10

型式	Type	d	D	L	T	r (min)	D1	D2	ℓ	a	ラジアル				アキシャル				許容回転数 rpm (参考)	取付関係寸法		
											基本動定格荷重 Cr (動) kN	基本静定格荷重 Cor (静) kN	基本動定格荷重 Ca (動) kN	基本静定格荷重 Cpa (静) kN	基本動定格荷重 Cr (動) kN	基本静定格荷重 Cor (静) kN	基本動定格荷重 Ca (動) kN	基本静定格荷重 Cpa (静) kN		Ds (min)	R (max)	
NKXN (開放形)	10	19	23	9	0.3	24	25	6.5	19.7	10	5.4	6.4	10	14	6700	18	0.3					
	12	21									6	7.7	10.3	15.4	6400	20						
	15	24									8	10.5	14.2	24.7	5200	29						
	17	26	30	11	0.6	30	31	9.5	23.7	10.4	14.4	10.8	18.2	6000	25							
	20	30														16.4		27.1	14.2	24.7	5200	29
	25	37	32	13	0.6	42	43	10.5	22.3	39.5	20.4	42	43	4300	40							
	30	42														22.3		39.5	20.4	44.5	3900	45
	35	47														27.6		59	27.9	69	3200	57
	NKXZN (カバー付き)	40	52	35	14	0.6	70	71	10	27.9	62	28.8	75.5	3100	62							
		45	58													27.6		59	27.9	69	3200	57
50		62	40	17	1	85	87	12	80.5	29.8	71.5	41.5	113	2600	75							
60		72														27.9	62	28.8	75.5	3100	62	
70		85	18	1	1	95	96	11	—	36.5	86	43	127	2400	85							

型式	Type	d	質量 (g) (参考)	¥基準単価
NKXN (開放形)	10	37	39	1,960
	12	42	—	1,670
	15	44	48	1,740
	17	51	—	1,810
	20	85	—	2,160
	25	125	—	2,510
	30	140	—	2,890
	35	167	—	3,330
	40	216	—	4,020
	45	252	—	4,850
NKXZN (カバー付き)	50	302	—	5,650
	60	465	484	6,940
	70	612	—	11,850

Order 注文例

型式 NKXN10 NKXZN15

Delivery 出荷日 在庫品 翌日出荷 P.133

☎ご希望によりPM6:00迄、当日出荷受付致します。

Price 価格

■数量スライド価格 (☎1円未満切り捨て) P.133

数量区分	標準対応	個別対応
数量	1~9	10~20 21~50 51~
値引率	基準単価	5% 10% お見積り

☎表示数量超えはWOSIにてご確認ください。


新商品

NEEDLE ROLLER BEARINGS WITH THRUST ROLLER BEARINGS

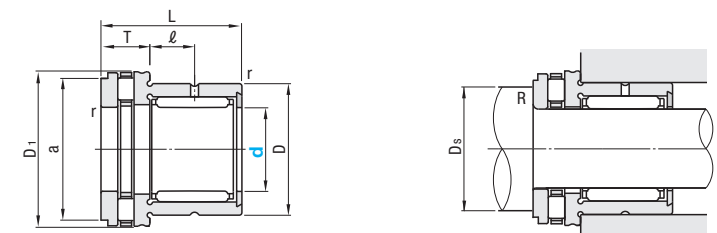
# スラストころ軸受付針状ころ軸受

—内輪なし・開放形/カバー付き

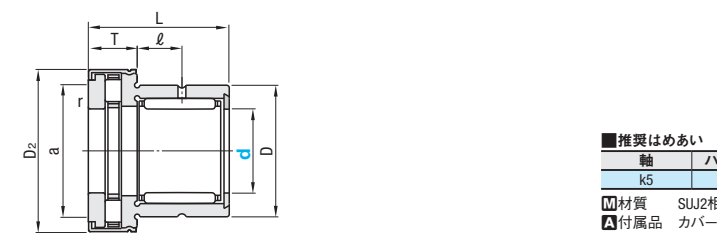
■特長：ラジアル荷重を支持する大きな動定格荷重で低速回転体の支持に使用することができます。  
カバー付きは防塵カバーが付いているので、ごみの侵入、潤滑材の漏れを防止することができます。



**NKXRN (開放形)**



**NKXRZN (カバー付き)**



■推奨はめあい

軸	ハウジング
k5	K6

□材質 SUJ2相当  
▲付属品 カバー (カバー付きのみ)  
軸受精度 JIS B 1514 0級

RoHS 10

型式	Type	d	D	L	T	r (min)	D1	D2	ℓ	a	ラジアル				アキシャル				許容回転数 rpm (参考)	取付関係寸法	
											基本動定格荷重 Cr (動) kN	基本静定格荷重 Cor (静) kN	基本動定格荷重 Ca (動) kN	基本静定格荷重 Cpa (静) kN	基本動定格荷重 Cr (動) kN	基本静定格荷重 Cor (静) kN	基本動定格荷重 Ca (動) kN	基本静定格荷重 Cpa (静) kN		Ds (min)	R (max)
NKXRN (開放形)	15	24	23	9	0.3	—	29	6.5	23.7	8.2	10.2	12.2	26.8	2800	25						
	17	26														8	25.7	10.4	14.4	12.7	29
	20	30	30	11	0.6	35	—	10.5	30.7	16.4	27.1	20.2	46.5	2100	32						
	30	42														9.5	42.7	22.3	39.5	27.8	72.5
NKXRZN (カバー付き)	35	47	32	12	0.6	52	—	9	47.7	20	36	31	87	1400	49						
	40	52														10	55.7	25.9	52.5	43	121
	45	58	35	14	0.6	65	—	9	60.5	27.6	59	45.5	135	1100	61						
	50	62														71.5	10	65.5	27.9	62	48.5

型式	Type	d	質量 (g) (参考)	¥基準単価
NKXRN (開放形)	15	—	52	3,230
	17	50	—	3,350
	20	90	—	3,240
	30	162	—	5,230
	35	184	—	5,920
	40	226	—	7,410
NKXRZN (カバー付き)	45	267	—	8,500
	50	—	329	9,130

Order 注文例

型式 NKXRN20 NKXRZN15

Delivery 出荷日 在庫品 翌日出荷 P.133

☎ご希望によりPM6:00迄、当日出荷受付致します。

Price 価格

■数量スライド価格 (☎1円未満切り捨て) P.133

数量区分	標準対応	個別対応
数量	1~9	10~20 21~50 51~
値引率	基準単価	5% 10% お見積り

☎表示数量超えはWOSIにてご確認ください。

14 ベアリングホルダ