

## BOXTCシリーズ

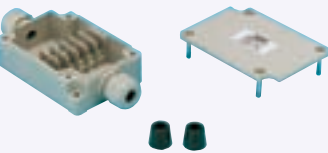
RoHS

BOXTC4 (4極タイプ)



RoHS

BOXTC6 (6極タイプ)



2D CAD IP65 防スチカ



ココが特長

### 4、6極タイプの端子台ボックスです!

- ボックスと端子台を一体構造とし小型軽量です。
- センサーなどの入力用や、ソレノイドバルブ等の出力用、その他の電線の太さや種類が変わる部分の中継ボックスとして使用できます。



Order 注文例

型式
BOXTC4

### 出荷日

1~5個	翌日 (当日)
6個~	都度見積

当日出荷は、17時までに都度お申し付けください。

在庫品

### 仕様

定格電圧	AC/DC250V
定格電流	15A
絶縁抵抗	100MΩ以上 (DC500V)
耐電圧	AC2000V 1分間
適合電線	1.25mm <sup>2</sup> MAX
標準締付トルク	1.2N・m
保護構造	IP65
適合ケーブル仕上がり外径	φ3.5mm~φ7.3mm
使用温度範囲	-25℃~+60℃
本体色	ライトベージュ、5Y7/1

### 構成部品

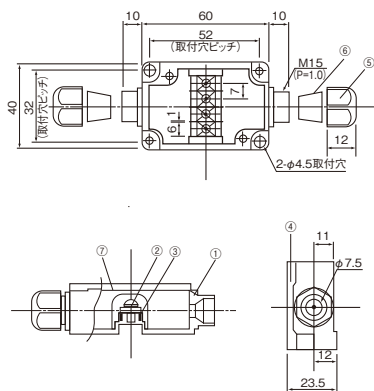
No.	品名	材質	寸法	表面処理	備考
①	ボックス本体	6ナイロン	-	-	UL94V-2
②	端子ネジ	SWRM	M3×8	Ni	3点フリー端子ネジ
③	導電金具	C2680R	厚み0.8	Sn	-
④	蓋	PBT	-	-	UL94V-0
	固定ビス	C3604B	M3×14	Ni	-
	固定ナット	C3604BD	M3	Ni	-
⑤	キャップ	6ナイロン	-	-	-
⑥	ゴムスリーブ	NBR	-	-	φ5.3, φ7.5 (各2個)
⑦	パッキン	NBR	厚み0.5	-	-

※ゴムスリーブはφ7.5mm (2個)が組み込み済みで、φ5.3mm (2個)は付属していません。

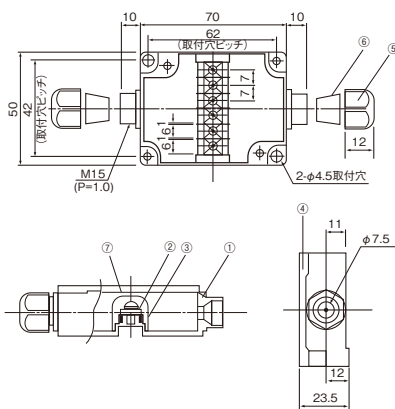
### 外形図

(単位: mm)

#### BOXTC4 (4極タイプ)

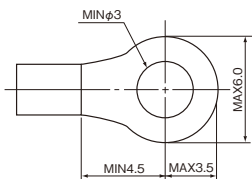


#### BOXTC6 (6極タイプ)



#### 適合圧着端子

(単位: mm)



型式	端子台極数	基準単価	スライド単価		自重 (g)
		1~29個	30~64個	65~99個	
BOXTC4	4	¥1,350	¥1,310	¥1,220	64
BOXTC6	6	¥1,430	¥1,280	¥1,280	78

制御ボックス  
固定サイズ  
中継・端子台  
ボックス

センサアンブ  
ボックス  
スチール製  
端子台  
ボックス  
プラスチック製  
端子台  
ボックス  
スチールボックス  
アルミダイキャスト製  
端子台ボックス