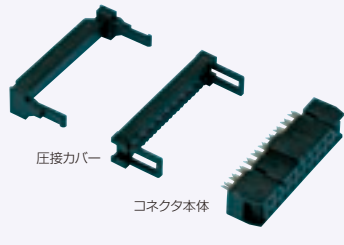




## 圧接メスコネクタ(ロック無し)

RoHS ストレインリリーフ



MIL UL 圧接 金メッキ 信号用 PLC 電磁弁 盤間接続 2D CAD



ココが特長

### PLC用コネクタの定番HIFシリーズ

- MIL規格(MIL-C-83503)(6芯は除く)ULを取得した高信頼なコンタクト間隔2.54mmピッチの小型コネクタです。
- 結線方式が汎用型1.27mmピッチフラットケーブルの一括圧接方式のため、短時間で結線作業が行えます。
- ULNo.E52653

基本仕様

定格電流: 1A  
 定格電圧: AC200V  
 適応電線サイズ: AWG28または0.08mm<sup>2</sup>、1.27mmピッチフラットケーブル(○4721ページ)、融着ケーブル(○4743ページ)

特性や材質は ○3039ページ

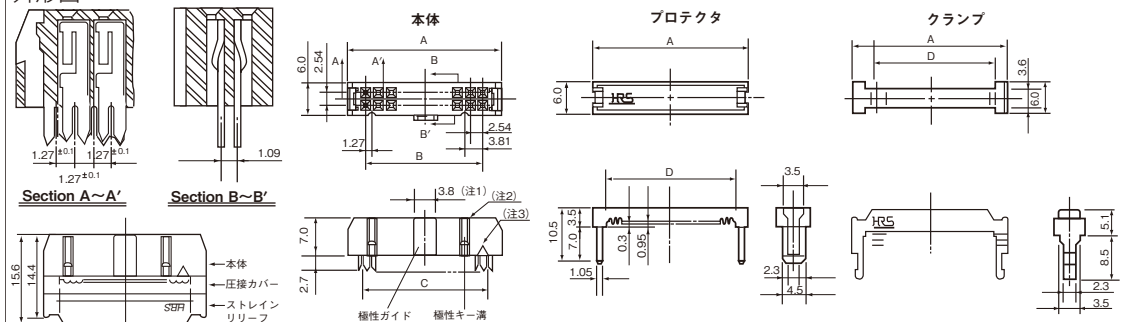


結線作業は、バイス(万力)などで行うこともできますが、信頼性という面ではメーカー指定工具の使用をおすすめいたします。なおメーカー指定工具はミスミでは標準品として取り扱っておりません。メーカー指定ではありませんが、試作時などに便利な低価格の簡易型圧接工具も○6307ページに用意しておりますのでご参照ください。但しコネクタ結線後の接続確認は十分に行ってください。  
 ・50、60、64芯はガイドキー位置の違いでタイプが2種類ありますのでご注意ください。



型式  
**HIF3BA-6D-2.54R**

### 外形図



(注1)(注2) 極性ガイド、極性キー溝は製品により数異なりますので下表をご参照ください。  
 (注3) 6極には、極性マーク(▽)がありません。

型式	芯数	A	B	C	D	極性ガイド(注1)	極性キー溝(注2)
HIF3BA-6D-2.54R	6	12.19	5.08	6.35	7.72		なし
HIF3BA-10D-2.54R	10	17.27	10.16	11.43	12.8		左側1つ
HIF3BA-14D-2.54R	14	22.35	15.24	16.51	17.88		左側1つ
HIF3BA-16D-2.54R	16	24.89	17.78	19.05	20.42		左側1つ
HIF3BA-20D-2.54R	20	29.97	22.86	24.13	25.5	中央1つ	左側1つ
HIF3BA-26D-2.54R	26	37.59	30.48	31.75	33.12		左側1つ
HIF3BA-30D-2.54R	30	42.67	35.56	36.83	38.2		左側1つ
HIF3BA-34D-2.54R	34	47.75	40.64	41.91	43.28		左側1つ
HIF3BA-40D-2.54R	40	55.37	48.26	49.53	50.9		左側1つ
HIF3BA-50D-2.54R	50	68.07	60.96	62.23	63.6	左右各1つ	左右各1つ
HIF3BB-50D-2.54R	50	68.07	60.96	62.23	63.6	中央1つ	左右各1つ
HIF3BA-60D-2.54R	60	80.77	73.66	74.93	76.3	左右各1つ	左右各1つ
HIF3BB-60D-2.54R	60	80.77	73.66	74.93	76.3	中央1つ	左右各1つ
HIF3BA-64D-2.54R	64	85.85	78.74	80.01	81.38	左右各1つ	左右各1つ
HIF3BB-64D-2.54R	64	85.85	78.74	80.01	81.38	中央1つ	左右各1つ



型式	芯数	標準単価			重量 g
		1~9個	10~24個	25~99個	
HIF3BA-6D-2.54R	6	¥272	¥235	¥217	2.2
HIF3BA-10D-2.54R	10	¥136	¥127	¥119	2.0
HIF3BA-14D-2.54R	14	¥156	¥147	¥141	2.0
HIF3BA-16D-2.54R	16	¥156	¥147	¥141	3.0
HIF3BA-20D-2.54R	20	¥175	¥156	¥152	3.5
HIF3BA-26D-2.54R	26	¥184	¥176	¥163	4.0
HIF3BA-30D-2.54R	30	¥194	¥186	¥174	5.0
HIF3BA-34D-2.54R	34	¥214	¥196	¥185	5.5
HIF3BA-40D-2.54R	40	¥234	¥215	¥206	6.3
HIF3BA-50D-2.54R	50	¥273	¥254	¥239	7.9
HIF3BB-50D-2.54R	50	¥304	¥254	¥239	7.9
HIF3BA-60D-2.54R	60	¥322	¥303	¥239	9.3
HIF3BB-60D-2.54R	60	¥359	¥303	¥239	9.0
HIF3BA-64D-2.54R	64	¥374	¥303	¥321	10.0
HIF3BB-64D-2.54R	64	¥402	¥303	¥321	10.0



簡易型圧接工具 ○6307ページ  
 ※使い方は○3052ページ

販売: ミスミ/製造元: ヒロセ電機(株)