

アウトレット(埋込みタイプ)

RoHS



NEMA 電安法 PSE ネジ式 電源用 盤間接続

Delivery 納期

ココが
特長

壁面内収納に最適な引掛形埋込みアウトレット

- 機器やパネルにはめ込んで電源供給に使用する一般的な引掛形コンセントです。
- 従来型タイプのため一般に市販されている取付穴間隔が60.5mmや101mmのカバープレートを使用することができます。



ご注意

- ・ 引掛けの刃の形は定格と規格によって異なりますので、結合相手を選定の際はご注意ください。なお組み合わせは、組み合わせグループが同じものとして行ってください。
- ・ 取付穴間隔が60mmのカバープレートは使用できません。
- ・ この製品には防水機能は付いておりません。水などがかかる場所での使用はお避けください。

1個から注文OK!

出荷日

1~10個 **翌日(当日)**

11個~ **都度見積**

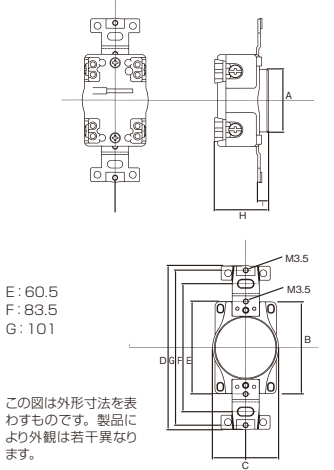
在庫品

仕様

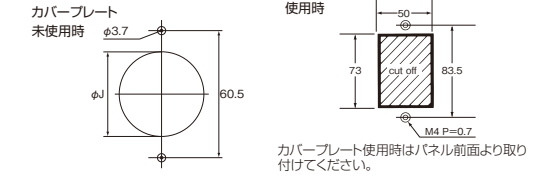
型式	耐電圧 AC/1分間	芯数	定格		電線接続余裕幅 トルク(kgf/cm)	適用電線			電線ストリップ長さ			適合圧着端子 (JISの呼び)	ボディ素材
			電流	電圧		導体径(mm)	導体断面(mm ²)	圧着端子	引締め	巻締め			
3110	1250V	接地 +2P	15A	125V	12.2	1.6~2	2	6mm	17mm	不可	R2-4	ナイロン,黒	
3210-L5			20A		12.2	2~2.6	3.5	7mm	16mm	不可	R3.5-4	ナイロン,黒	
3310-L5			30A		15.3	2.6~3.2	5.5	8mm	23mm	不可	R5.5-4	コリア樹脂,黒	
3120-1		接地 +2P	15A		12.2	1.6~2	2	6mm	17mm	不可	R2-4	ナイロン,黒	
3220-L6			20A		12.2	2~2.6	3.5	7mm	16mm	不可	R3.5-4	ナイロン,黒	
3320-L6			30A		15.3	2.6~3.2	5.5	8mm	23mm	不可	R5.5-4	コリア樹脂,黒	
3220	1500V	3P	20A	250V	12.2	2~2.6	3.5	7mm	17mm	不可	R3.5-4	コリア樹脂,黒	
3320			30A		15.3	2.6~3.2	5.5	8mm	23mm	不可	R5.5-4	コリア樹脂,黒	
G50			15A		12.2	1.6~2	2	6mm	不可	不可	R2-4	フェノール樹脂,黒	
4220		接地 +3P	20A		12.2	2~2.6	3.5	7mm	17mm	不可	R3.5-4	コリア樹脂,黒	
4320			30A		15.3	2.6~3.2	5.5	8mm	23mm	不可	R5.5-4	コリア樹脂,黒	
4320-L15			30A		15.3	2.6~3.2	5.5	8mm	23mm	不可	R5.5-4	コリア樹脂,黒	

各製品の刃の形状は**02913ベージ** なお、接地+3Pの30A-250V品は、刃の形状が2種類ありますのでご注意ください。

外形図



パネルカット寸法



(単位: mm)

型式	A	B	C	D	H	I	ΦJ
3110	φ34.5	60	35	107	32.7	7	35.5
3210-L5	φ34.5	60	36	107	33.2	7	35.5
3310-L5	φ40.5	70	42	107	40	7	41.5
3120-1	φ34.5	60	35	107	32.7	7	35.5
3220-L6	φ34.5	60	35	107	33.2	7	35.5
3320-L6	φ40.5	70	42	107	40	7	41.5
3220	φ34.5	60	36	107	35.1	7	35.5
3320	φ40.5	70	42	107	40	7	41.5
G50	φ34.5	60	38	92	35.8	6	35.5
4220	φ40.5	60	43	107	35.1	7	41.5
4320	φ40.5	70	42	107	40	7	41.5
4320-L15	φ40.5	70	42	107	40	7	41.5



Order 注文例
型式
3110

型式	芯数	定格		重量g	組み合わせグループ*	単価		
		電流(A)	電圧(V)			基準単価 1~9個	スライド単価 10~29個	30~49個
3110	接地+2P	15	125	65	A	¥395	¥367	¥348
3210-L5		20		76	B	¥545	¥507	¥453
3310-L5		30		139	C	¥1,044	¥969	¥912
3120-1	接地+2P	15	250	65	D	¥461	¥432	¥404
3220-L6		20		76	E	¥545	¥507	¥480
3320-L6		30		139	F	¥1,044	¥969	¥912
3220	3P	20	250	94	G	¥555	¥517	¥489
3320		30		140	H	¥1,044	¥969	¥912
G50		15		78	I	¥705	¥649	¥620
4220	接地+3P	20	250	112	J	¥705	¥649	¥620
4320		30		158	K	¥1,410	¥1,297	¥1,232
4320-L15		30		158	L	¥1,410	¥1,297	¥1,232

*結合相手は組み合わせグループが同じ製品になります。例えば3110はAなので**02915ベージ**のR52-Lと組み合わせることができます。

Locking Type Receptacle 引掛形コンセント

選定にあたって

- ・コンセントは電源、電流、電圧に適合する範囲の中で選定してください。電流に関しては使用する機器の定格電流が、使用するコンセントの定格電流の80%以下におさまるものをお選びください。また屋外には防水型、電源側にはメスタイプのものといったように環境に合ったものをご使用ください。
- ・各コンセントの組み合わせについては同じ定格でかつ刃の形状が同じものどうしで組み合わせてください。ミスミでは組み合わせ可能な引掛形コンセントをA~Lの分類に分けましたので、選定時は同じ組み合わせグループのものとしてお使いください。

※結合面を正面から見た図です。

定格	接地+2P			接地+2P			3P		接地+3P			
	AC125V			AC250V								
	15A	20A	30A	15A	20A	30A	20A	30A	15A	20A	30A	
メス 結合面図 NEMA規格No.												
組み合わせグループ	A	B	C	D	E	F	G	H	I	J	K	L
アウトレット 埋込み タイプ	 3110	 3210-L5	 3310-L5	 3120-1	 3220-L6	 3320-L6	 3220	 3320	 G50	 4220	 4320	 4320-L15
アウトレット 機器用 タイプ	 3110-P	 3210-L5-P	 3310-L5-P	 3120-P	 3220-L6-P	 3320-L6-P	 3220-P	 3320-P	-	 4220-P	 4320-P	 4320-L15-P
ゴッド プラグ タイプ	 3114R	-	 3314R-L5	 3124R	-	 3324R-L6	 3224R	 3324R	 3124GR	 4224R	 4324R	 4324R-L15
ゴッド プラグ タイプ	 3114N	 3214N-L5	 3314N-L5	 3124N	 3224N-L6	 3324N-L6	 3224N	 3324N	 3124GN	 4224N	 4324N	 4324N-L15
中継水 防タイプ	 R104	 3214RW-L5	 3314RW-L5	 3124RW	 3224RW-L6	 3324RW-L6	 3224RW	 3324RW	 R105	 4224RW	 4324RW	 4324RW-L15
アウトレット 露出 タイプ	 S50	-	 3311-L5	 3121-1	-	 3321-L6	 3221	 3321	-	 4221	 4321	 4321-L15

組み合わせグループが同じオス・メスで嵌合が可能

オス 結合面図 NEMA規格No.												
組み合わせグループ	A	B	C	D	E	F	G	H	I	J	K	L
ゴッド プラグ タイプ	 3112R	-	 3312R-L5	 3122R	-	 3322R-L6	 3222R	 3322R	 3122GR	 4222R	 4322R	 4322R-L15
ゴッド プラグ タイプ	 3112N	 3212N-L5	 3312N-L5	 3122N	 3222N-L6	 3322N-L6	 3222N	 3322N	 3122GN	 4222N	 4322N	 4322N-L15
ファン グナル タイプ	 R52-L	-	-	 3122RL	-	-	 3222RL	-	 3122GRL	 4222RL	 R262-L	-
中継水 防タイプ	 R102	 3212RW-L5	 3312RW-L5	 3122RW	 3222RW-L6	 3322RW-L6	 3222RW	 3322RW	 R103	 4222RW	 4322RW	 4322RW-L15
イン レット タイプ	 3115N	 3215N-L5	 3315N-L5	 3125N	 3225N-L6	 3325N-L6	 3225N	 3325N	 3125GN	 4225N	 4325N	 4325N-L15
イン レット タイプ	 3115NW	 3215NW-L5	 3315NW-L5	 3125NW	 3225NW-L6	 3325NW-L6	 3225NW	 3325NW	 3125GNW	 4225NW	 4325NW	 4325NW-L15
防塵 カバープレート (注1) ○2926ページ	 SLP3000	 SLP3000	 SLP4000	 SLP3000	 SLP3000	 SLP4000	 SLP3000	 SLP4000	 SLP3000	 SLP4000	 SLP4000	 SLP4000
防水 カバー (注2) ○2926ページ	 PLC35W	 PLC35W	 PLC41W	 PLC35W	 PLC35W	 PLC41W	 PLC35W	 PLC41W	 PLC35W	 PLC41W	 PLC41W	 PLC41W
アルミ カバープレート ○2927ページ	 1141A 1141-1A	 1141A 1141-1A	 1161A	 1141A 1141-1A	 1141A 1141-1A	 1161A	 1141A 1141-1A	 1161A	 1141A 1141-1A	 1161A	 1161A	 1161A

- * (注1)：埋込みアウトレットに使用します。
- * (注2)：機器用アウトレットに使用します。
- * NEMA規格No. はオス側には末尾にP、メス側には末尾にRが付きます。(例) L5-20P(オス)、L5-20R(メス)

ACコード
コンセント

コンセント

ACコード

OAタップ

コンセント

2012.9

2013.8

2913