



小型アウトレット(国内用)

アウトレット(スナッピン) / 2Pアウトレット

RoHS



電安法 PSE



1個から注文OK!

出荷日

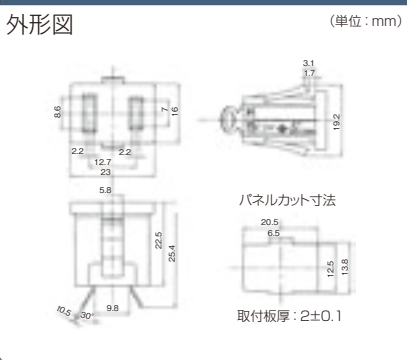
1~10個 **翌日(当日)**

11個~ **都度見積**

当日出荷は、17時までに都度お申し付けください。

在庫品

ココが特長 パネル組込スナッピンタイプの2Pアウトレット
●スナッピンタイプにより容易に装着可能です。

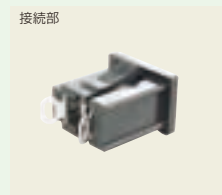


仕様

定格電流	15A
定格電圧	AC125V
耐電圧	AC2000V/min
絶縁抵抗	100MΩ/DC500V
使用可能温度	-10℃~+60℃
結線方法	ハンダ結線
材質	PA66(UL94V-2)
重量	5g

型式 EDK-R0101

型式	Order 注文例	
	基準単価	スライド単価
EDK-R0101	1~9個 ¥170	10~29個 ¥150 30個~ ¥140



- IEC規格コンセント
- 国内規格コンセント
- インターフェースカバー
- 引掛形コンセント
- NEMA規格コンセント
- 海外規格対応コンセント
- 刃型変換アダプタ

アウトレット(スナッピン) / 接地2Pアウトレット

RoHS



CSA UL 電安法 PSE



1個から注文OK!

出荷日

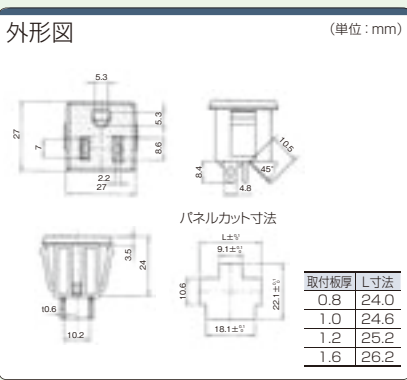
1~10個 **翌日(当日)**

11個~ **都度見積**

当日出荷は、17時までに都度お申し付けください。

在庫品

ココが特長 パネル組込スナッピンタイプの接地2Pアウトレット
●スナッピンタイプにより容易に装着可能です。



仕様

定格電流	15A
定格電圧	AC125V
耐電圧	AC2000V/min
絶縁抵抗	100MΩ/DC500V
使用可能温度	-10℃~+60℃
結線方法	ハンダ結線
材質	PA66(UL94V-2)
重量	10g

型式 EDK-G0718

型式	Order 注文例	
	基準単価	スライド単価
EDK-G0718	1~9個 ¥180	10~29個 ¥160 30個~ ¥140

