

ミスミ

プラグ・ソケット(PSE)/C13、C15

電安法 PSE CSA VDE



8101-A81 (C15)  
ストレートソケット(メス)

電安法 PSE CSA VDE SEMKO



8111-A81 (C15)  
L型ソケット(メス)

電安法 PSE CSA UL



4012-A81 (C13)  
下アングルソケット(メス)

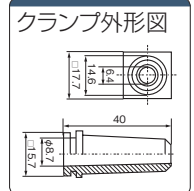
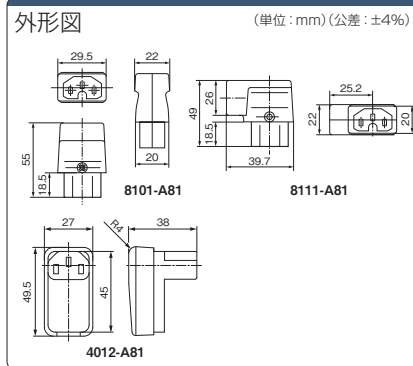
**ココが特長** PSE取得IEC60320準拠電源プラグ・ソケット

- IEC60320(旧IEC320)のソケット(メス)・プラグ(オス)です。
- 電気用品安全法に対応しているため、日本国内での使用ができます。

●在庫品はご希望によりP/M600迄のご注文で当日出荷致します。

**在庫品**

**RoHS**



仕様

定格	15A / 250V(CSA), 10A / 250V(VDE)
コネクタタイプ	IEC60320 C15タイプ(ソケット)
インレット材質	ポリアミド6
耐熱温度	120℃(ストレートソケット、L型ソケット) 70℃(下アングルソケット)
適応電線サイズ	0.75mm <sup>2</sup> (コードが2m以下) 1.0mm <sup>2</sup> (コードが2m以上) 圧着端子不可



1個単位



Order注文例

型番

8101-A81

締付仕様

締付トルク値	型番	タイプ	¥通常単価			重量(g)
			1~9個	10~19個	20~49個	
端子部 0.5Nm	8101-A81	ストレートメス	2,356	1,960	1,564	29
ケーブル部 0.3Nm	8111-A81	L型メス	2,524	2,128	1,732	30
外側カバー 0.3Nm	4012-A81	下アングルメス	2,524	2,128	1,732	28

ミスミ

ソケット(UL・CSA)/C15、C19

UL CSA VDE



83012700 (C15)

電源用ストレートソケット(メス)

UL CSA VDE



83012720 (C15)

電源用L型ソケット(メス)

UL CSA VDE



83011380 (C19)

電源用ストレートプラグ(平型メス)

**ココが特長** 海外規格取得IEC60320準拠電源ソケット

- IEC60320(旧IEC320)のソケット(メス)です。
- 耐熱性に優れていて120℃まで耐えることができます。
- ULNo.E104304(ストレート、L型)  
ULNo.E57445(平型)

●在庫品はご希望によりP/M600迄のご注文で当日出荷致します。

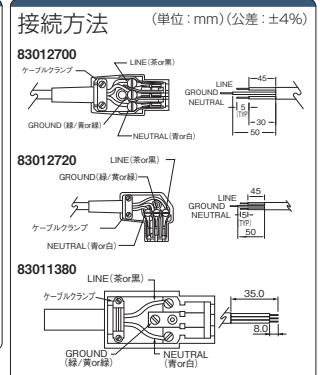
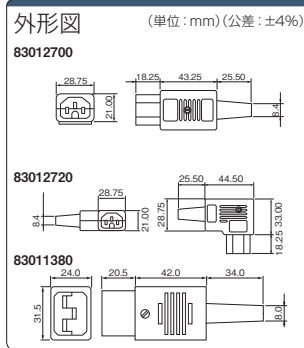
**在庫品**

**RoHS**



●電気用品安全法は未取得のため日本国内で使用が禁じられております。

ご注意



仕様

定格電流	ストレート、L型: 15A(UL CSA), 10A(VDE) 平型: 21A(UL CSA)
定格電圧	AC250V以下
使用可能温度	+120℃(ストレート、L型)、+70℃(平型)
コネクタタイプ	ストレート、L型: IEC60320 C15タイプ 平型: IEC60320 C19タイプ
インレット材質	耐熱ポリアミド樹脂
適応電線サイズ	1.25mm <sup>2</sup> ~1.5mm <sup>2</sup> ×3芯 またはAWG16×3芯/圧着端子不可

締付仕様

締付トルク値(83012700 83012720)	
端子部	0.5Nm
ケーブル部	0.3Nm
外側カバー	0.3Nm
締付トルク値(83011380)	
端子部	0.8Nm
ケーブル部	0.5Nm
外側カバー	0.5Nm



1個単位



Order注文例

型番

83012720

型番	タイプ	¥通常単価			重量(g)
		1~9個	10~19個	20~49個	
83012700	ストレートメス	1,752	1,623	1,534	31
83012720	L型メス	2,039	1,890	1,811	34
83011380	平型メス	2,890	2,722	2,544	39