

RoHS

焊接



Delivery  
交货期

发货日期

1~50包 次日(当日)

51包~ 另定

17:00前订购的库存品可当日发货。



Discount  
折扣

折扣表

1~9包 标准单价

10~19包 10% off

20包~ 15% off

### 特长 大电流Dsub连接器用机加工端子

- Dsub型设计, 适合大电流。
- 提供10A和20A镀金端子可供选择。
- 与壳体组合使用, 壳体请见▶620页。

### 基本规格

额定电流	额定电压	绝缘电阻 (DC500V)	耐压	接触电阻	使用温度
10A或者20A	125V(AC)	5000MΩ以上	1000Vr.m.s	20mΩ以下	-55℃~+125℃

适用电线: AWG18~12或0.8~3.3mm<sup>2</sup>



Order  
订货范例

型号

HCPN-10SP-10P

### 规格表

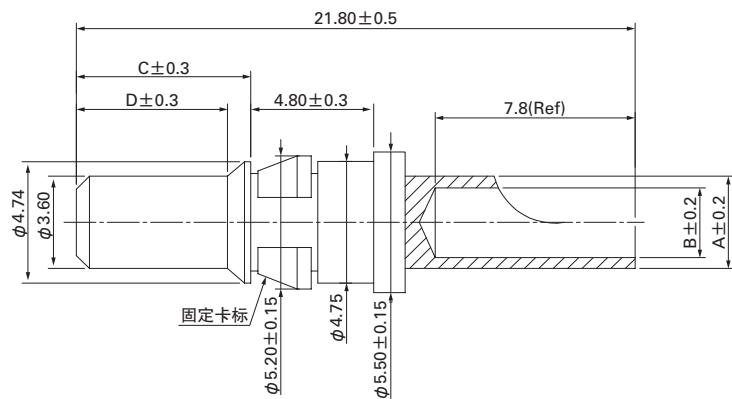
1包起接受订购!

型号	每包数量	额定电流	端子形状	尺寸 (mm)			
				A±0.2	B±0.2	C±0.3	D±0.3
HCPN-10SP-10P	10个	10A	插针	2.5	1.7	7.6	6.8
HCPN-20SP-10P		20A		3.6	2.7	6.8	5.9
HCPN-10SS-10P		10A	插孔	2.5	1.7	7.0	5.6
HCPN-20SS-10P		20A		3.6	2.7	7.0	5.6

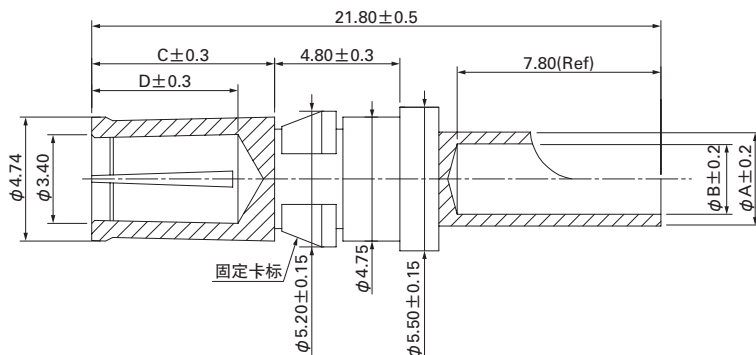
### 尺寸图

(单位: mm)

\*插针



\*插孔



### M材质

项目	材质	表面处理
端子	铜合金	镀金
固定卡环	铜合金	-