



RoHS

压着



Delivery
交货期

特长 通用压着型Dsub壳体

- 通用压着型产品可使用简易的手工工具处理端子与线的压合。
- 连接的端子分插针和插孔型，与壳体的插针和插孔进行匹配。
- 绝缘部材质达到UL94V-0等级。

基本规格

额定电流	额定电压	绝缘阻抗(DC500V)	耐电压	使用温度范围
3A	500V(AC)	1000MΩ以上	1000Vr.m.s	-40℃~+105℃

适用电线: AWG28~20或0.08mm²~0.5mm²



注意

- 产品为壳体，不包含端子。端子请参考▶617页。
- 产品本身不带外壳。

发货日期

1~100个	次日(当日)
101个~	另定

17:00前订购的库存品可当日发货。



Discount
折扣

折扣表

1~19个	标准单价
20~49个	10% off
50个~	15% off



Order
订货范例

型号	DPC-15SP
----	----------

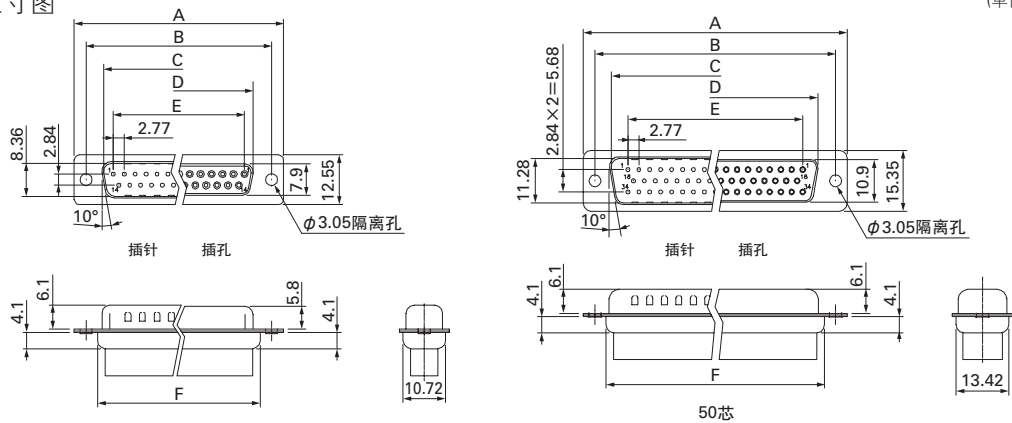
规格表

1个起接受订购!

型号	芯数	端子形状	A±0.25 (mm)	B±0.25 (mm)	C±0.25 (mm)	D±0.25 (mm)	E±0.25 (mm)	F±0.25 (mm)
DPC-9SP	9	插针	30.81	24.99	16.92	-	11.08	19.20
DPC-15SP	15		39.20	33.30	25.25	-	19.39	27.70
DPC-25SP	25		53.05	47.04	38.96	-	33.24	41.10
DPC-37SP	37		69.40	63.50	55.42	-	49.86	57.30
DPC-50SP	50		67.00	61.00	52.81	-	44.32	55.10
DPC-9SS	9	插孔	30.81	24.99	-	16.33	11.08	19.20
DPC-15SS	15		39.20	33.30	-	24.70	19.39	27.70
DPC-25SS	25		53.05	47.04	-	38.40	33.24	41.10
DPC-37SS	37		69.40	63.50	-	54.80	49.86	57.30
DPC-50SS	50		67.00	61.00	-	52.20	44.32	55.10

尺寸图

(单位: mm)



※面板安装尺寸请参见▶601页

适用外壳

外壳类型	对应页码
通用树脂外壳	▶625
EMI对策树脂外壳	▶625
45°弯角树脂外壳	▶626
通用金属外壳	▶627
90°弯角金属外壳	▶627
EMI对策快速插拔树脂外壳	▶628

M材质

项目	材质	表面处理/颜色
绝缘体	PBT(UL94V-0)	黑色
外壳	钢	镀锡