

开放型 侧面开槽



Order
订货范例

型号	FOSB-13-100P
----	--------------

特长

可在配线完成后非常方便地将电线压入衬套

- 可在板厚0.8mm~3.2mm的面板的圆孔处快速安装(无需工具),操作简单。
- 电线可从开口处快速简单地压入衬套。

材质特性

材质	尼龙66, UL94V-2
使用温度范围	-40°C~+85°C
颜色	黑

阻燃



Delivery
交货期

发货日期	
1~10包	次日(当日)
11包~	另定

17:00前订购的库存品可当日发货。



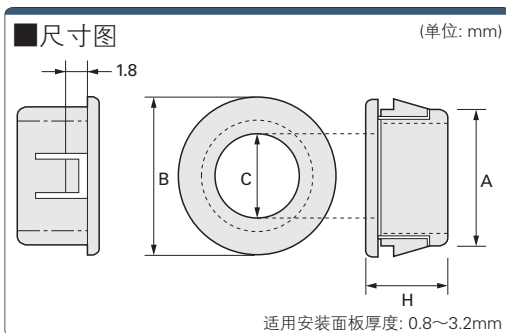
Discount
折扣

折扣表	
1~9包	标准单价
10~19包	19% off
20包~	24% off

规格表

1包起接受订购!

型号	每包装	安装孔径 (mm)	尺寸 (mm)			
			A	B	C	H
FOSB-13-100P	100个	12.7	12.7	14.1	8.7	10.1
FOSB-16-100P		16	15.9	17.7	12.3	10.1
FOSB-19-100P		19	19	20.3	14.2	10.3
FOSB-22-100P		22.2	22.2	23.5	17.5	10.3



开放型 侧面无槽



Order
订货范例

型号	WSB-8-100P
----	------------

特长

可快速安装的扣式衬套

- 可在板厚0.8mm~3.2mm的面板的圆孔处快速简单安装(无需工具)。
- 安装孔径 ϕ 7.9mm~29.7mm,规格丰富齐全。



注意

·该产品为无槽型衬套,请首先将衬套在固定于面板孔后,再将电线穿过其中。

材质特性

材质	尼龙66, UL94V-2
使用温度范围	-40°C~+85°C
颜色	黑

阻燃



Delivery
交货期

发货日期	
1~10包	次日(当日)
11包~	另定

17:00前订购的库存品可当日发货。



Discount
折扣

折扣表	
1~9包	标准单价
10~19包	19% off
20包~	24% off

规格表

1包起接受订购!

型号	每包装	安装孔径A (mm)	尺寸 (mm)			
			A	B	C	H
WSB-8-100P	100个	7.8	7.7	9.4	5.2	7.8
WSB-10-100P		9.5	9.5	12	6.9	10.1
WSB-11-100P		11.1	10.9	13.7	8.3	10.3
WSB-13-100P		12.7	12.6	15.1	8.3	10.3
WSB-16-100P		16	15.8	18	12.3	10.4
WSB-19-100P		19	19	21.8	14.3	11.3
WSB-22-100P		22.2	21.9	25.1	18.6	11.2
WSB-26-100P		25.5	25	28	19.3	11.2
WSB-30-100P		30.5	29.8	34	24.3	11.6

