

欧式块状端子台(棒形端子用)

BTSE系列(导轨安装型·多通道·侧面接线)

库存品

隔天发货

IEC UL CSA

Delivery
交货期

发货日期

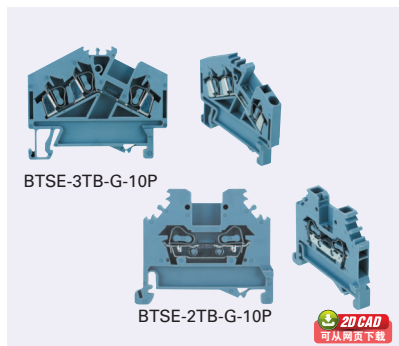
1~10袋	次日(当日)
11袋~	另定

17:00前订购的库存品可当日发货。

Discount
折扣

折扣表

1~9袋	标准单价
10~19袋	19% off
20袋~	24% off



特长 2、3通道侧面接线端子

- 侧面接线型, 2通道、3通道两种可选。
- 1袋10个装, 可根据不同需求自由组合。
- 材料: PA66(UL94-V0)。
- 适用安装于DIN导轨(▶1598页)。

Order
订货范例

型号

BTSE-2TB-G-10P

规格表

1袋起接受订购!

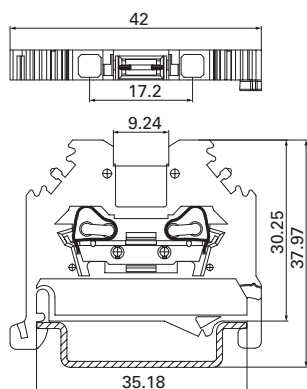
型号	每袋装	颜色	额定电压		额定电流			额定截面积	
			UL/CSA额定	IEC额定	UL额定	CSA额定	IEC额定	UL/CSA额定	软导线
BTSE-2TB-G-10P	10个	灰色	AC600V	AC800V	15A	20A	24A	AWG24~14	0.2~2.5mm ²
BTSE-2TB-BE-10P		蓝色							
BTAT-3TB-G-10P		灰色			20A	25A	24A		
BTAT-3TB-OR-10P		橙色							

附件表

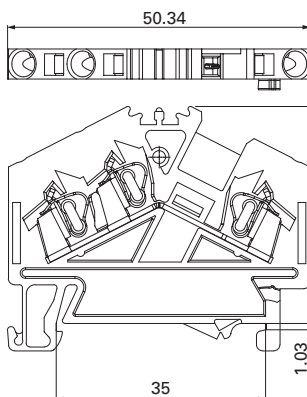
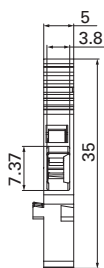
接线端子	接地端子▶1117页	端板/隔板▶1118页	跨接件	固定件▶1114页	警告标志▶1118页	DIN导轨
BTSE-2TB-G-10P BTSE-2TB-BE-10P	BTSE-2TB-GY-10P	BTSE-2EI-G-10P BTSE-2EI-OR-10P	BT-2J-G-10P	MAES-35S-10P	BTSE-2PM-10P	▶1598页~
BTAT-3TB-G-10P BTAT-3TB-OR-10P	BTAT-3TB-GY-10P	BTAT-3EI-G-10P BTAT-3EI-OR-10P			-	

尺寸图

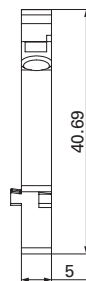
(单位: mm)



BTSE-2TB-* -10P



BTAT-3TB-* -10P



注: "*" 代表颜色(G、BE、OR)