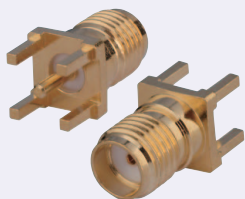


SMA型(插孔)

库存品

隔天发货

RoHS10



代表型号: KDC-SAS786-500

2D CAD
可从网页下载

注意

特长 SMA同轴连接器的 面板安装/电路板安装型

- 安装于面板和电路板, 与电缆侧连接连接器。
- 有直通型和弯角型两种。

- KDC-SAR786-512外壳为镀镍,
- KDC-SAS786-500外壳为镀金。

镀金

Delivery
交货期

发货日期

1~50个 次日(当日)

51个~ 另定

17:00前订购的库存品可当日发货。

Discount
折扣

折扣表

1~19个 标准单价

20~49个 10% off

50个~ 15% off

Order
订货范例

型号

KDC-SAR786-512

同轴电缆用
接头中继用
转接头面板·电路板
用接头同轴连接器
专用工具

规格表

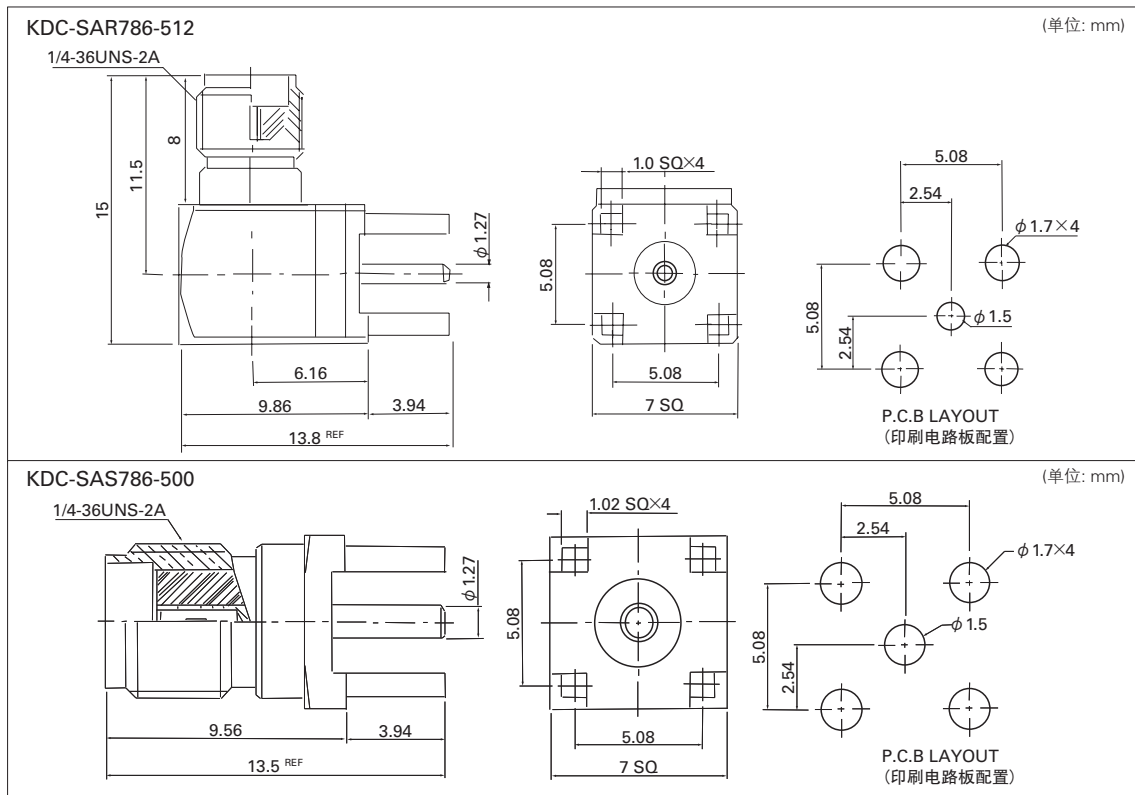
1个起接受订购!

型号	额定电压 Vrms	耐电压 Vrms	绝缘阻抗MΩ/分 以上(DC500V)	接触电阻 mΩ以下	频带 GHz	VSWR (Max)	特性阻抗 (Ω)	温度范围
KDC-SAR786-512	335	1000	5000	3	0~7	1.3	50	-65°C~+165°C
KDC-SAS786-500				6	0~18			

M 材质 / 加工方式

项目	材质	加工方式
主体外壳	黄铜/锌压铸件	镀镍/金
绝缘体	含氟聚合物	-
端头	磷青铜/黄铜	镀金
压接用环	铜	镀镍

尺寸图



2018.4

▼
2019.3