

ミスミ

パネル取付タイプ(STP・CAT5e/CAT6・ダストカバーつき)



**ココが
特長**

丸穴加工なので面倒な角穴加工不要で工割削減!

- LANケーブルを直接挿入して中継できる商品です。
- 穴あけしたパネルに直接取り付けが可能です。
- STP(シールド)タイプのため、ノイズ耐性に優れています。



直接パネルにシールドを落とす事は出来ません。

在庫品

RoHS



Order
注文例

型番

NW080-30S-C5E



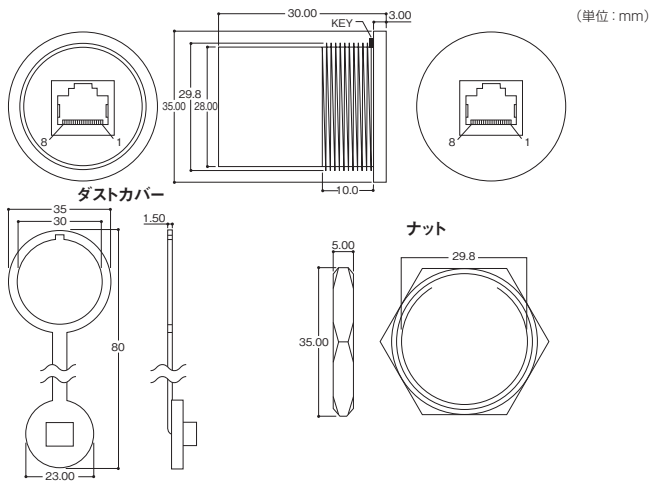
1個単位

仕様

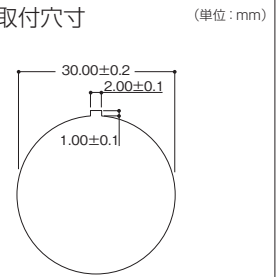
コネクタ	RJ45(メス)	
結線	ストレート	
難燃グレード	94V-0	
使用温度範囲	-10~60℃	
材質	ハウジング	ABS
	コンタクト	下処理→ニッケル、仕上げ→金メッキ

型番	¥通常単価		¥スライド単価	
	1~9個	10~29個	30~49個	50~99個
NW080-30S-C5E	1,280	1,215	855	730
NW080-30S-C6	1,300	1,230	1,150	980

外形図



(推奨)取付寸



※推奨パネル厚は0.6mm~1.2mmになります
※ダストカバーなしで使用する場合、取付穴に1.00mm程度の突起部が必要です。ダストカバー付で使用する場合は丸穴のみで取付可能です。

ワイドミューラー

パネル取付タイプ・UTP・CAT5e/Cat6



**ココが
特長**

丸穴加工のみでセット可能なIP65規格対応RJ45インターフェース

- 保護等級IP65を取得
- Cat6Aシールド有の規格に対応

在庫品

1個単位



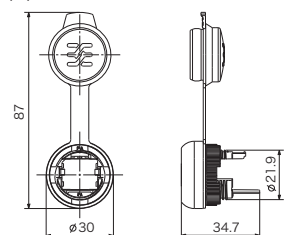
型番	用途	¥通常単価	通常出荷日
1018790000	中継	1,768	1日

仕様

型式	IE-FCM-RJ45-C
規格	Cat6A / Class EA (ISO/IEC 11801 2010)
保護等級	IP 65 according to DIN EN 60529
ハウジング材質	フレーム: PA(UL 94 V-0) / プロテクションキャップ: NBR
シールド	360dpシールドリング
挿抜回数	750回 (IEC 60603-7に基づく)
結線	全線ストレート
パネルカット寸法	φ30mm
取得規格	CE(注)

※CE証明書は直接日本ワイドミューラー様にお尋ね下さい

外形図



ミスミ VONA 配線部品 **検索**

WEBなら国内外メーカーの商品48万点以上!!

●通常単価・数量スライド単価・出荷日等の最新情報はミスミVONA eカタログをご参照ください。
●ご注文の数量によっては、都度納期お見積りとなる場合がございます。