

1个起售

库存

RoHS

UL c-UL VDE CQC CE

Delivery  
交货期2D CAD  
可从网页下载

### 特长 C14型3~13A带噪音滤波器插座

- 3A~13A带噪音滤波器的面板安装式插座。
- 本产品取得UL/CUL/VDE/CQC/CE标准认证。
- ULNo.E 179761

电压范围	AC115V~AC250V
功能频宽	90KHz~30MHz
漏电流	AC115V(60Hz);0.25mA;AC250V(50Hz);0.45mA
工作频率	50~60Hz
使用温度范围	-25℃~+85℃
连接器类型	IEC60320 C14型(原IEC320) / 钎焊接线型
塑料防火等级	UL94V-0
重量(g)	48(±5)

1个起接受订购!

发货日期

1~50个	次日(当日)
51个~	另定

17:00前订购的库存品可当日发货。

库存品

Order  
订货范例

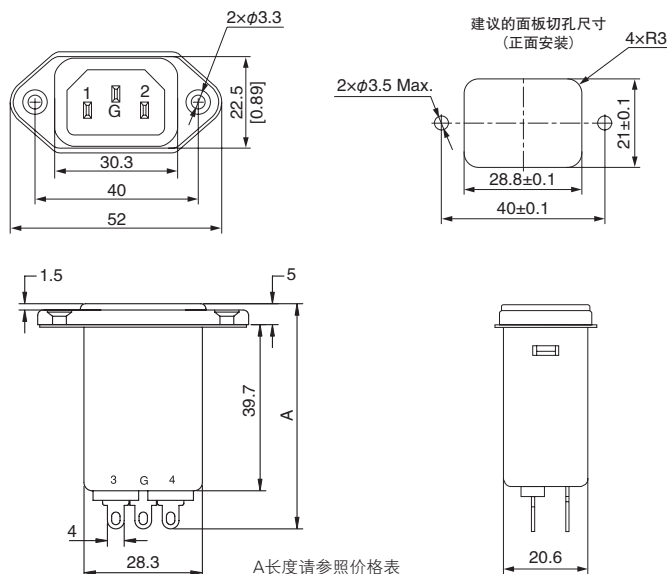
型号

APCH-03SS1-MS

连接部



### 尺寸图



(单位: mm)  
公差范围: 0~10 ±0.3  
10~100 ±0.5

### 噪音衰减特性数据

型号	电流(A)	电容器		电感器	共模(L-G)衰减量(dB/50Ω)						差模(L-L)衰减量(dB/50Ω)					
		C1 线路间	C2 各线路接地间		频带(MHz)						频带(MHz)					
					0.15	0.5	1	5	10	30	0.15	0.5	1	5	10	30
APCH-03SS1-MS	3	0.047μF(×2)	2×2200pF(Y)	2X1.2mH	20	25	28	44	49	42	3	12	19	61	57	27
APCH-06SS1-MS	6		2×2200pF(Y)	2X0.53mH	12	17	19	34	42	36	3	9	14	43	55	27
APCH-13SS1-ACS	13		0.022μF(×2)	2×2200pF(Y)	2X0.36mH	9	16	21	35	46	33	2	7	11	39	45



## 即时报价

询价请详参  
0208

Web报价  
24小时

米思米报价  
http://cn.misumi-ec.com

2 E-mail报价 | elcs@misumi.sh.cn

3 Fax报价 | 021-6710-8687

型号	额定 电流(A)	外型长度(m) A	插口 形状	单价折扣率			
				1~9个	10~19个	20~29个	30个以上
APCH-03SS1-MS	3	53.8		标准单价	8.0 折起	7.5 折起	另定
APCH-06SS1-MS	6	55.2					
APCH-13SS1-ACS	13						