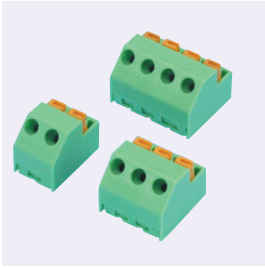


フェニックス・コンタクト

1段タイプ(5.08mmピッチ)



**ココが
特長**

電線を差し込むだけで結線が出来ます。

- プリント基板用のバネ式端子台です。開閉レバーを押しながら電線を挿入するだけで接続を完了できます。
- 2極、3極、4極、6極があり、各極を組合すことで任意の極数に仕上げられます。

CSA UL 300V 信号用 電源用 2D CAD

在庫品

CAD

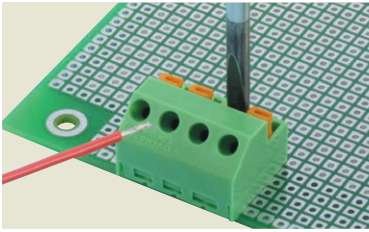
RoHS



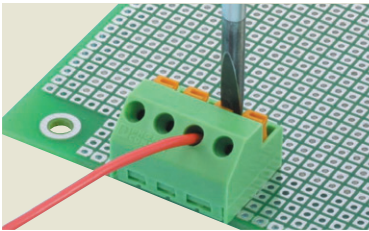
Order
注文例

型番
MFKDSP-2-5.08

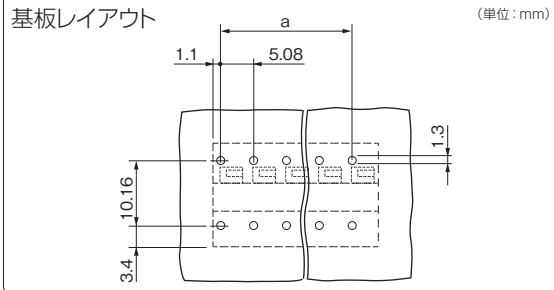
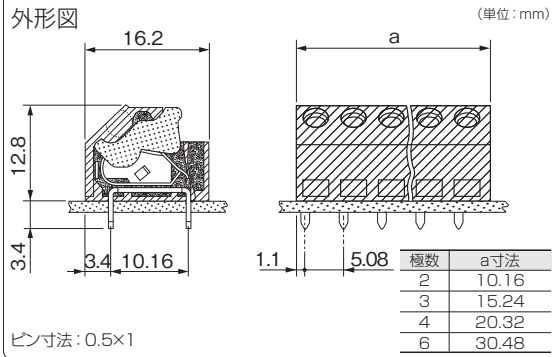
接続方法



レバーを押しながら電線保持のバネが開きます。



電線を差し込んでレバーを上げるとバネが閉り電線は完全に固定されます。



定格

項目	UL規格	CSA規格
定格電圧	300V	300V
定格電流	11A	10A
耐電圧	AC4000V	AC4000V
絶縁抵抗	10 ¹² Ω	10 ¹² Ω
ケーブル断面積	AWG22~18	AWG22~18

接続性能

単線	0.2~1.5mm ² /AWG24-16
より線	
棒端子付き撚り線	0.25~0.75mm ²
剥き線の長さ	10mm

材質

本体	ポリアミド樹脂(緑色)
バネ	燐青銅系銅合金(Snメッキ)
開閉レバー	ポリアミド樹脂(橙色)



1個単位

型番	極数	重量(g)	Y通常単価		Yスライド単価	
			1~4個	5~9個	10~19個	20個~
MFKDSP-2-5.08	2	2.49	230	130	120	115
MFKDSP-3-5.08	3	3.65	270	170	160	155
MFKDSP-4-5.08	4	7.16	290	190	180	175
MFKDSP-6-5.08	6	8.21	360	260	250	245