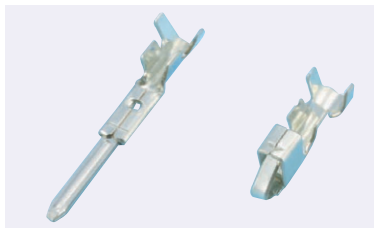


ミスミ

コネクタ

圧着 ス
メッキ

在庫品

RoHS

ココが特長 高接触圧・両面接触が特徴のコネクタ

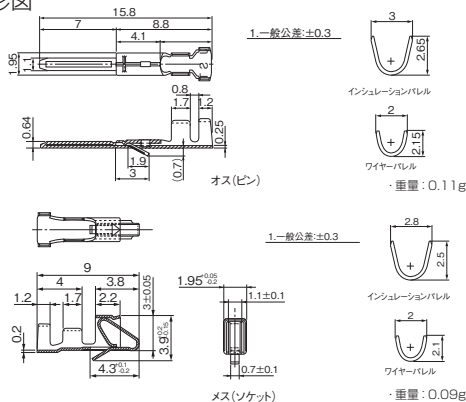
- SMコネクタ専用のコネクタです。
- 製造元：日本圧着端子製造



- ・数量は100個/パックです。ご注意ください。
- ・圧着は推奨の専用工具(●403ページ)で行なってください。
- ・適合する電線サイズを必ずお使いください。

外形図

(単位: mm)



仕様

適用電線範囲	AWG28~22(0.08~0.33mm ²)
適合電線被覆外形	1.2~1.8mm



1パック単位 100個入

型番	タイプ	¥通常単価
		1~9パック
BYM-001T-P0.6	オス (ピン)	730
BHF-001T-0.8BS	メス (ソケット)	469

Order
注文例

型番

BYM-001T-P0.6

ミスミ

引抜工具



ココが特長 コンタクト引抜時、負荷を最小限に抑えられる引抜工具

- SMコネクタ、NHコネクタのハウジングに挿入されたコネクタを抜くための工具です。
- 重量：22.59g
- 製造元：日本圧着端子製造



- ・一度引抜いたコネクタは使用できません。
- ・BYM-001T-P0.6、BHF-001T-0.8BSコネクタ以外に使用できません。

在庫品

引抜方法

- ①ハウジングを嵌合側より引抜工具を差込みます。
- ②ハウジングの端子止を押し上げた状態で電線を引っ張ってください。
- ③電線を引く際は、無理に引っ張らないように注意してください。
- ④無理に引っ張りますと、ハウジングに傷が付き使用できなくなります。



1個単位

Order
注文例

型番

SMJ-06

型番	¥通常単価
	1~5個
SMJ-06	4,500

ミスミ

純正手動圧着工具



ココが特長 信頼性の高い一体型圧着工具

- 製造元：日本圧着端子製造



- ・圧着作業は専用圧着工具にて行ってください。
- ・弊社では校正依頼は承っておりません。

在庫品

1丁単位

Order
注文例

型番

YC-122R



型番	¥通常単価	コネクタタイプ	適合コネクタ番号	適用電線			重量 (g)
				AWGサイズ	導体断面積mm ²	被覆外径mm	
YC-122R	46,000	NHコネクタ(●388ページ)	BHF-001T-0.8BS	28~22	0.08~0.33	1.2~1.7	555
YC-121R	45,080	SMコネクタ(●402ページ)	BYM-001T-P0.6				