

- 经济型肘夹，操作简单，安装灵活，方便快捷，使用安全，适用于固定更换频率高的工位。
- 注意：肘夹是手动简易型夹具，其本身存在个体松紧度差异，经济型肘夹手感偏紧。



Order  
 订货范例

型式

C-LD-101A

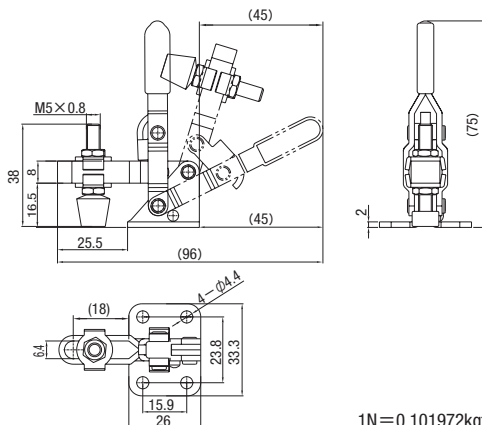
■底面固定·立式(441N)



库存

C-LD-101A

型式	C-LD-101A
主体材质	A3
手柄材质	PVC
表面处理	电镀蓝锌
闭合压力(N)	MAX 441
自重(g)	60
臂开闭角度	104°
把手开闭角度	62°
附件	橡胶头螺栓
螺栓	M5



1N=0.101972kgf

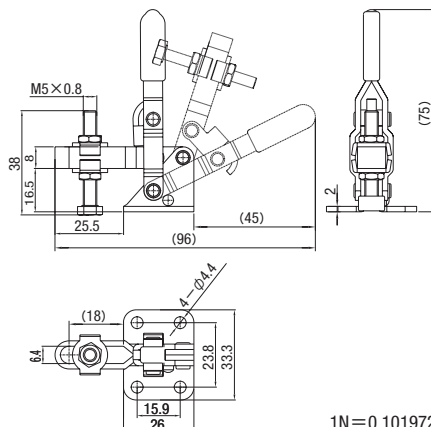
■底面固定·立式(不锈钢型)(441N)



库存

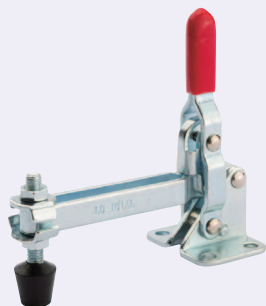
C-LD-101ASS

型式	C-LD-101ASS
主体材质	不锈钢
手柄材质	PVC
表面处理	-
闭合压力(N)	MAX 441
自重(g)	60
臂开闭角度	104°
把手开闭角度	62°
附件	不锈钢外六角平头螺栓
螺栓	M5



1N=0.101972kgf

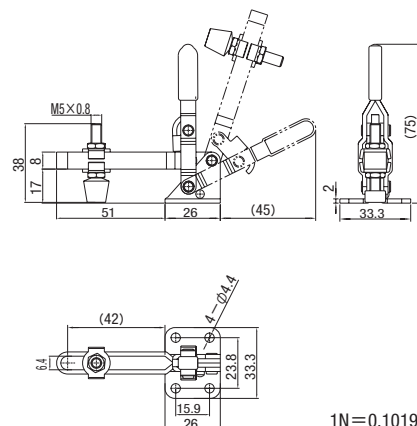
■底面固定·立式(长臂型)(186N)



库存

C-LD-101AL

型式	C-LD-101AL
主体材质	A3
手柄材质	PVC
表面处理	电镀蓝锌
闭合压力(N)	MAX 186
自重(g)	60
臂开闭角度	104°
把手开闭角度	62°
附件	橡胶头螺栓
螺栓	M5



1N=0.101972kgf



Delivery  
 交货期



库存品

☑ 隔日上海·广州发货  
 (17:00前订购的库存品可当日发货。)

数量分类	标准订购	特殊订购
	小单	大单
数量	1~500	501~
交货期	通常	另行报价

☑ 超过表中标示的数量时，请在WOS中确认。