

ミスミ

SOLID CARBIDE CORNER RADIUS END MILLS FOR ALUMINUM ALLOY CUTTING

アルミ加工用超硬ラジアスエンドミル

●3枚刃/レギュラータイプ -3 FLUTES/REGULAR TYPE-

SEC-CR-ALHEM3R (在庫品)
T-SEC-ALHEM3R (製作品)

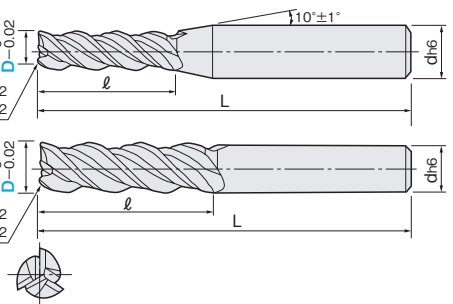


図1

(在庫品) R±0.02
(製作品) CR±0.02

図2

(在庫品) R±0.02
(製作品) CR±0.02



材質	MG 超硬	仕様	レギュラー 45° 再研磨
一般鋼 (S45C~S55C, SS400, SCM)	調質鋼 (NAK55, NAK80, HPM1)	高硬度鋼 (SKD, SKS, SKH51, DC53)	ステンレス鋼 (SUS303, SUS304)
~40HRC	~45HRC	~55HRC ~60HRC ~65HRC	~35HRC
			鋳鉄 (FC, FCD)
			アルミ合金
			チタン合金
			銅合金
			グラファイト
			樹脂

◎=最適 ○=適

型番 SEC-CR-ALHEM3R (在庫品) / T-SEC-ALHEM3R (製作品)

刃径 D	ラジアス R	R 選択 (在庫品) CR 0.1mm 単位指定 (製作品)	刃長 ℓ	全長 L	シャンク径 d	図	●在庫品 □製作品	¥通常単価 100本以上お見積り			
								1~4本	5~9本	10~29本	30~99本
2	0.2		6	40	4	1	●	3,460	3,290	3,180	2,940
3	0.5		9	50	6	1	●	4,010	3,810	3,690	3,410
4	0.5	0.1~1.0	12	50	6	1	●	4,200	3,990	3,860	3,570
							□	6,280	6,150	6,070	5,900
5	0.5	0.1~1.5	15	55	6	1	●	4,570	4,340	4,200	3,880
							□	6,320	6,180	6,090	5,900
6	0.5	0.1~2.0	18	55	6	2	●	4,600	4,370	4,230	3,910
							□	6,370	6,220	6,130	5,930
8	0.1~3.0	1	24	65	8	2	●	5,310	5,040	4,890	4,510
							□	7,440	7,240	7,120	6,850
10	0.1~3.0	1	30	75	10	2	●	7,610	7,230	7,000	6,470
							□	8,430	8,180	8,030	7,690
12	0.1~3.0	1	36	80	12	2	●	8,770	8,330	8,070	7,450
							□	11,230	10,880	10,680	10,200
16	0.1~3.0		48	110	16	2	□	15,500	14,940	14,610	13,830
20	0.1~3.0		60	130	20	2	□	23,420	22,460	21,890	20,560

◎製作品の刃長(ℓ)と全長(L)はD×0.5程度(最大約5mm)短くなります。

1本単位 切削条件 P.348

Order 注文例

●在庫品 SEC-CR-ALHEM3R 10-R1

□製作品 T-SEC-ALHEM3R 8-CR0.5

型番

刃径(D) ラジアス(R)

型番

刃径(D) ラジアス(R)

Delivery 出荷日

●在庫品 巻末-3

◎ご希望によりPM 6:00迄、当日出荷受付致します。

EGが特長!

- シャープな切れ刃を採用しており、アルミ特有の構成刃先を防ぎます。
- ラジアス刃先は欠け防止にも役立ちます。

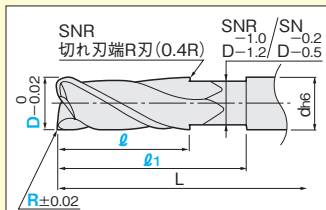
□製作品

5 日日出荷

●在庫品 巻末-5

◎同一サイズ3本以上は一律2,160円

U 首逃がし追加加工 SN/SNR



- SN...標準首逃がし
- SNR...切れ刃端R加工

SEC-CR-ALHEM3R

刃径 D	ラジアス R	首下長ℓ ₁ 1mm単位指定	刃長 ℓ		¥/1コード	
			SN	SNR	SN	SNR
6	0.5	23~37	18	5~18	500	3,500
8	1	29~41	24	5~24	500	3,500
10	1	35~45	30	5~30	500	3,500
12	1	41~50	36	5~36	790	3,790

- ◎対象型番の本体価格に追加加工単価が加算されます。
- ◎上記追加加工に数量スライド価格はございません。

1本単位

SN-SEC-CR-ALHEM3R 6-R0.5-30-18

追加加工型番 型番 刃径(D) ラジアス(R) 首下長(ℓ₁) 刃長(ℓ)

SNR-SEC-CR-ALHEM3R 6-R0.5-30-18

追加加工型番 型番 刃径(D) ラジアス(R) 首下長(ℓ₁) 刃長(ℓ)

出荷日 3 日日出荷

◎ストック不可

◎首逃がし追加加工は在庫品サイズにのみ適用です。製作品サイズの首逃がしはP.173をご覧ください。

スクエア



多機能スクエア



ハイヘリカル



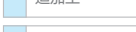
ラフィング



ロングネック



追加加工



ボール



ボール



ラジアス



ロングネック



テーパ



テーパ



関連備品

一般鋼

高硬度鋼

SUS-チタン

アルミ鋼

樹脂

グラファイト

被削材