

ミスミ

EMI対策タイプ

自由長



結線・線色ページ ▶1064

部材ページ ▶809

指定長(m)	~0.9	1~4	4.1~50
公差	+20mm	+50mm	+指定長の3%

※指定長の公差は上記の通りになります。

ココが特長

フードが小さいハーフピッチコネクタを使用

- 本多通信工業PCSシリーズハーフピッチコネクタを使用。
- 株式会社エンス製のプログラマブル表示器などのFA機器に対応するケーブルです。
- 無料追加加工・カスタムNo.をご利用頂きますと、結線変更やマークチューブ印字指定のカスタムが可能です。指定方法▶958ページ



ご注意

- ・PCRコネクタとは嵌合しません。ご注意ください。
- ・追加加工サービスのシース剥き長さ指定は端子付又はマークチューブ付のみとなります。
- ・コネクタ側のアース線長さ指定は対応しておりません。
- ・株式会社エンス製のプログラマブル表示器で使用される場合はカスタムNo.が必要で、キーエンスVT3・VT2用ケーブル▶597ページ

細径 ハンタ EMI対策

1~20本
3 日目出荷

21~50本
5 日目出荷

急 ストック A

巻末-9
5本まで
翌日出荷 ¥500/本
翌日出荷品 (Aストック) は、注文時にAストック希望とお申し付けください。

RoHS

お値引き	
1~9本	通常単価
10~49本	5%
50~99本	10%
100~299本	15%

価格表に記載の「基本単価」と「ケーブル単価×必要メートル数」を足した料金が通常単価になります。

※有料追加加工がある場合は、通常単価に追加加工料金を足した料金になります。

基本単価 + ケーブル料金(ケーブル単価×必要m数) = 通常単価

Order 注文例

コネクタタイプ: NPCS - 形状仕様タイプ: SY - ケーブルタイプ: A - 芯数: 20 - 指定長(m): 0.2

無料追加加工・カスタムNo.は型番末尾にお付けください

※シース剥き長さ指定は一部有料となります。

コネクタタイプ	形状仕様タイプ	外形イメージ図(単位:mm)	ケーブルタイプ	芯数	指定長(m)	¥通常単価					
						基本単価	ケーブル単価/m				
							SBケーブル	Aケーブル			
NPCS EMI対策 金属フード付 本多通信工業	S (メス)		切り落とし	20	0.2	3,150	167	500			
				28					3,780	254	600
				36					4,290	300	660
				50					5,050	367	760
				68					5,870	621	960
				96					7,770	822	1,200
	SS (メス・メス)		細径ケーブル SS30WS AWG28 ツイストペア 2重シールド 30V UL 黒色	20	0.2	5,760	167	500			
				28					7,010	254	600
				36					8,000	300	660
				50					9,230	367	760
				68					10,600	621	960
				96					13,850	822	1,200
	ST (メス・Y線) ピン番入り マークチューブ付き		NA20276 AWG28 ツイストペア 1重シールド 30V UL 紺色	20	0.1m 毎に 指定可	4,290	167	500			
				28					5,210	254	600
				36					5,990	300	660
				50					7,240	367	760
				68					8,420	621	960
				96					10,620	822	1,200
	SY (メス・Y端子) ピン番入り マークチューブ付き		信号名マークチューブ+Y端子	20	0.2	4,710	167	500			
				28					5,680	254	600
				36					6,500	300	660
				50					7,850	367	760
				68					9,290	621	960
				96					12,140	822	1,200

コネクタ付ケーブル選定方法
角型コネクタ付ケーブル
同軸コネクタ付ケーブル
丸型コネクタ付ケーブル
ナイロンコネクタ付ケーブル
カスタムサービス
コネクタ付ケーブル資料



Order
注文例

コネクタタイプ **NPCS** - 形状仕様タイプ **SY** - ケーブルタイプ **A** - 芯数 **20** - 指定長 (m) **0.2**

無料追加加工・カスタムNo.は型番末尾にお付けください

※シース測り長さ指定は一部有料となります。

1本単位

コネクタタイプ	形状仕様タイプ	外形イメージ図	ケーブルタイプ	芯数	指定長 (m)	¥通常単価				
						基本単価	SBケーブル	Aケーブル	Cケーブル	Dケーブル
NPCS EMI対策 金属フード付 本多通信工業	SD9P (PCS20芯メス・Dsub9芯オス)		SB 細径ケーブル SS30WS AWG28 ツイストペア 2重シールド 30V UL 黒色	20		4,870	167	300		
	SD9S (PCS20芯メス・Dsub9芯メス)			20	0.2 ∩ 50	4,910	167	300		
	SD25P (PCS20芯メス・Dsub25芯オス)		A NA20276 AWG28 ツイストペア 1重シールド 30V UL 紺色	20	0.1m 毎に 指定可	5,420	167	300		
	SD25S (PCS20芯メス・Dsub25芯メス)			20		5,660	167	300		
	SMD6 (PCS20芯メス・miniDIN6芯オス)		C AWG28 1重シールド UL 300V クリーム色	20	0.2 ∩ 15	4,140			100	
	SMD8 (PCS20芯メス・miniDIN8芯オス)			20	0.1m 毎に 指定可	4,490			150	
	SRJ (PCS20芯メス・RJ11モジュラ)		D NETSTAR-C5EPC AWG24×4P シールド無し 薄青色	20		4,800				80

- Dsub コネクタ付ケーブル
- MILソケットコネクタ付ケーブル
- FCN コネクタ付ケーブル
- 変換・分岐ケーブル
- セントロニクスコネクタ付ケーブル
- IEEE1284ハーフピッチコネクタ付ケーブル
- MR コネクタ付ケーブル
- PCRハーフピッチコネクタ付ケーブル
- PCSハーフピッチコネクタ付ケーブル
- HDRA・HDRコネクタ付ケーブル
- DX31ハーフピッチコネクタ付ケーブル
- 8840ハーフピッチコネクタ付ケーブル
- Hand防水コネクタ付ケーブル



・(株)キーエンス製のプログラマブル表示器で 사용되는場合はカスタムNo.が必要です。
キーエンスVT3・VT2用ケーブル●597ページ

価格表に記載の「基本単価」と「ケーブル単価×必要メートル数」を足した料金が通常単価になります。


※有料追加加工がある場合は、通常単価に追加加工料金を足した料金になります。

基本単価 + ケーブル料金(ケーブル単価×必要m数) = 通常単価

使用部材情報

コネクタ・フード

NPCS・GRNS




コネクタ	
メーカー	本多通信工業
型番	PCS-E**FA
定格電流	1A
定格電圧	AC250V
更に詳しく	WEB

アングルフード	
メーカー	本多通信工業
型番	PCS-E**W
更に詳しく	WEB

フード	
メーカー	本多通信工業
型番	PCS-E**L***
更に詳しく	090ページ

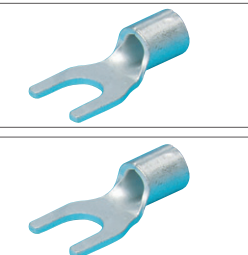
SD*S(P)選択時



コネクタ	
メーカー	オムロン
型番	XM3**-**21
定格電流	5A
定格電圧	AC300V
更に詳しく	020ページ

フード	
メーカー	オムロン
型番	XM2S**-**11
更に詳しく	033ページ

圧着端子



Y型圧着端子	
メーカー	大同端子製造
型番	F0.3-3相当品
サイズ	3.2mm
外幅	5.2mm
更に詳しく	0468ページ

Y型圧着端子	
メーカー	大同端子製造
型番	F0.08-3相当品
サイズ	3.2mm
外幅	5.2mm
更に詳しく	0468ページ

Y型圧着端子はM3ねじ端子台向けを使用しております。使用するケーブルの太さにより使用する圧着端子を変更しております。

多芯ケーブル

NPCS SBケーブル



メーカー	ミスミ
型番	SS30WS
取得規格	AWM20276
定格温度	80℃
難燃性	VW-1SC
曲げ半径mm(固定部)	仕上外径×8倍
曲げ半径mm(可動部)	—
更に詳しく	01339ページ

NPCS Aケーブル



メーカー	ミスミ
型番	NA20276
取得規格	AWM20276
定格温度	-10℃~80℃
難燃性	—
曲げ半径mm(固定部)	仕上外径×10倍
曲げ半径mm(可動部)	—
更に詳しく	01335ページ

GRNS WAケーブル




メーカー	ミスミ
型番	MAST-UL20276SB-28
取得規格	ULAWM20276
定格温度	0~80℃
難燃性	VW-1
曲げ半径mm(固定部)	仕上外径×10倍
曲げ半径mm(可動部)	—
更に詳しく	01333ページ


ケーブル仕上外径・許容電流表

ケーブルタイプ	仕上外径(mm)	芯数						
		20	28	36	50	68	96	
SB	仕上外径(mm)	6.1	7.2	7.6	8.1	9.0	10.5	
	許容電流(A)	1.0	1.0	1.23	1.14	0.93	0.93	
A	仕上外径(mm)	6.7	7.2	7.6	8.1	9.0	10.4	
	許容電流(A)	1.0	1.0	1.23	1.14	1.04	0.93	
WA	仕上外径(mm)	6.0	7.2	7.6	8.1	9.0	10.4	
	許容電流(A)	9.0	0.6	0.6	0.5	0.5	0.4	

アース線・アース端子



アース用単芯電線(全型番共通)	
型番	UL1007-16-GM相当品
取得規格	UL1007
曲げ半径	仕上外径×8倍
更に詳しく	01375ページ (類似仕様)



アース用圧着端子	
型番	RBA1.25-3.5RE相当品
サイズ	3.7mm
外幅	6.6mm
定格電圧	300V
更に詳しく	0472ページ

使用部材情報

その他使用部材

SMD*,PMD*選択時



ケーブル	
メーカー	—
型番	—
備考	モールド型ミニDINコネクタ クリーム色 カタログ未掲載品

SRJ選択時



ケーブル	
メーカー	—
ケーブル型番	NETSTAR-C5EPC
ケーブル仕様	AWG24×4P シールド無し
コネクタ規格	RJ11
備考	薄青色 外径5.5mm カタログ未掲載品

HDR A・HDR コネクタ付ケーブル

使用部材情報

コネクタ・フード

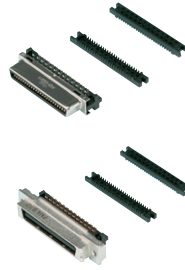
HDR A・HDR



コネクタ	
メーカー	本多通信工業
型番	HDR-E**MAG1+ HDR-A-E68MA+ HDR-A-E100MA1+
定格電流	HDR 0.5A HDR A 0.3A
定格電圧	HDR AC125V HDR A AC30V
更に詳しく	01071ページ

フード	
メーカー	本多通信工業
型番	HDR-E**LPA5 HDR-A-E68LKPKA HDR-A-E100LPWC
更に詳しく	01071ページ

PP96S選択時



コネクタ	
メーカー	本多通信工業
型番	PCR-E96FA+
定格電流	1A
定格電圧	AC250V
更に詳しく	090ページ

フード	
メーカー	本多通信工業
型番	PCS-E96LKPA
更に詳しく	090ページ

PD37PB選択時



コネクタ	
メーカー	DDK
型番	17JE-23370-02(D8C)-CG
定格電流	5A
定格電圧	AC300V
備考	シールド対策フード付き カタログ未掲載品

圧着端子



Y型圧着端子	
メーカー	大同端子製造
型番	F0.3-3相当品
サイズ	3.2mm
外幅	5.2mm
更に詳しく	0468ページ

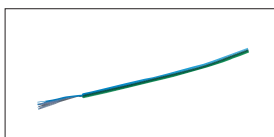


Y型圧着端子	
メーカー	大同端子製造
型番	F0.08-3相当品
サイズ	3.2mm
外幅	5.2mm
更に詳しく	0468ページ

多芯ケーブル

Aケーブル	
メーカー	—
型番	UL20276SB
取得規格	UL20276
ULファイルNO	—
定格電圧	30V
定格温度	80℃
難燃性	VW-1
曲げ半径mm(固定部)	仕上外径×6倍
曲げ半径mm(可動部)	—
備考	カタログ未掲載品

アース線・アース端子



アース用単芯電線(全型番共通)	
型番	UL1007-16-GN相当品
取得規格	UL1007
曲げ半径	仕上外径×8倍
更に詳しく	01375ページ(類似仕様)



アース用圧着端子	
型番	RBA1.25-3.5RE相当品
サイズ	3.7mm
外幅	6.6mm
定格電圧	300V
更に詳しく	0472ページ

Dsub
コネクタ付
ケーブル
MILソケット
コネクタ付
ケーブル
FCN
コネクタ付
ケーブル
コネクタ付
変換・分岐
ケーブル
セントロニクス
コネクタ付
ケーブル
IEEE1284ハーフ
ピッチコネクタ付
ケーブル
MR
コネクタ付
ケーブル
PCRハーフ
ピッチコネクタ付
ケーブル
PCSハーフ
ピッチコネクタ付
ケーブル
HDR A・HDR
コネクタ付
ケーブル
DX31ハーフ
ピッチコネクタ付
ケーブル
8840ハーフ
ピッチコネクタ付
ケーブル
Han防水
コネクタ付
ケーブル

PCSハーフピッチコネクタケーブル 共通仕様

- 概要**
- PCSシリーズは、小型化された電子機器に対応するためコンタクト間ピッチ1.27mmで設計され、多種多様のバリエーションを持つ小型高密度インターフェイスです。
 - インターフェイス用として堅牢な構造
 - 金属ロックパネでクイックロック
 - 誤挿入防止アクセサリもあります。
 - 多芯数でもスムーズに挿抜が行なえる低挿抜設計

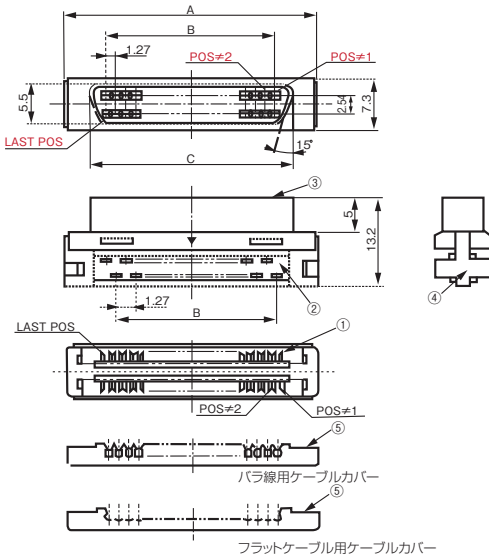
仕様

定格電圧	AC250V(r.m.s.)
定格電流	1A
絶縁抵抗	DC100Vにて1000MΩ以上
耐電圧	AC750V(r.m.s.)(PCSシリーズ) AC500V(r.m.s.)(PCS-XEシリーズ)
接触抵抗	35mΩ以下(一部製品を除く)

寸法・コンタクト配列図

(単位: mm)

PCS-E**FA(圧接タイプ)



注)96芯のフラットケーブル用はありません。

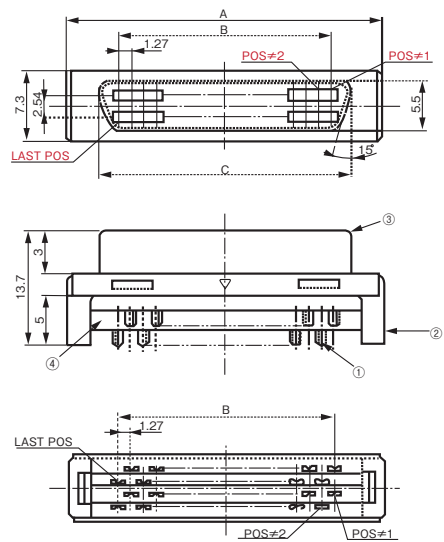
●寸法表

製番	A	B	C
PCS-E20F()	21.65	11.43	15.4
PCS-E28F()	26.7	16.51	20.48
PCS-E36F()	31.8	21.59	25.56
PCS-E50F()	40.7	30.48	34.45
PCS-E68F()	52.1	41.91	45.88
PCS-E80F()	59.7	49.53	53.5
PCS-E96F()	69.9	59.69	63.66

●部品表

①	コンタクト
②	スペーサー
③	シエル
④	絶縁体
⑤	ケーブルカバー

PCS-E**FS+(ハンダタイプ)



●寸法表

製番	A	B	C
PCS-E20FS+	21.65	11.43	15.4
PCS-E28FS+	26.7	16.51	20.48
PCS-E36FS+	31.8	21.59	25.56
PCS-E50FS+	40.7	30.48	34.45
PCS-E68FS+	52.1	41.91	45.88

●部品表

①	コンタクト
②	絶縁体
③	シエル
④	スペーサー

コネクタ付
ケーブル資料

PCSハーフピッチコネクタケーブル

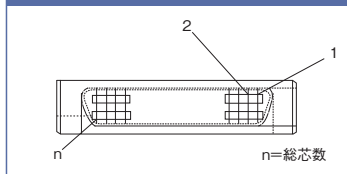
▼ NPCS (A,SBケーブル) シリーズ 商品ページ▶803~806

コネクタ付
ケーブル資料

96芯選択時

線芯識別 例)ピンNo.9 黄・黒2			線芯識別 例)ピンNo.31 橙・長黒2		
対No.	絶縁体色	マークと点	対No.	絶縁体色	マークと点
1	橙	黒1	25	桃	黒連続
49	橙	赤1	73	桃	赤連続
2	灰	黒1	26	橙	長黒1
50	灰	赤1	74	橙	長赤1
3	白	黒1	27	灰	長黒1
51	白	赤1	75	灰	長赤1
4	黄	黒1	28	白	長黒1
52	黄	赤1	76	白	長赤1
5	桃	黒1	29	黄	長黒1
53	桃	赤1	77	黄	長赤1
6	橙	黒2	30	桃	長黒1
54	橙	赤2	78	桃	長赤1
7	灰	黒2	31	橙	長黒2
55	灰	赤2	79	橙	長赤2
8	白	黒2	32	灰	長黒2
56	白	赤2	80	灰	長赤2
9	黄	黒2	33	白	長黒2
57	黄	赤2	81	白	長赤2
10	桃	黒2	34	黄	長黒2
58	桃	赤2	82	黄	長赤2
11	橙	黒3	35	桃	長黒2
59	橙	赤3	83	桃	長赤2
12	灰	黒3	36	橙	長黒3
60	灰	赤3	84	橙	長赤3
13	白	黒3	37	灰	長黒3
61	白	赤3	85	灰	長赤3
14	黄	黒3	38	白	長黒3
62	黄	赤3	86	白	長赤3
15	桃	黒3	39	黄	長黒3
63	桃	赤3	87	黄	長赤3
16	橙	黒4	40	桃	長黒3
64	橙	赤4	88	桃	長赤3
17	灰	黒4	41	橙	長黒4
65	灰	赤4	89	橙	長赤4
18	白	黒4	42	灰	長黒4
66	白	赤4	90	灰	長赤4
19	黄	黒4	43	白	長黒4
67	黄	赤4	91	白	長赤4
20	桃	黒4	44	黄	長黒4
68	桃	赤4	92	黄	長赤4
21	橙	黒連続	45	桃	長黒4
69	橙	赤連続	93	桃	長赤4
22	灰	黒連続	46	橙	黒ライン
70	灰	赤連続	94	橙	赤ライン
23	白	黒連続	47	灰	黒ライン
71	白	赤連続	95	灰	赤ライン
24	黄	黒連続	48	白	黒ライン
72	黄	赤連続	96	白	赤ライン
フード	シールド		フード・端子	シールド	フード・端子

PCSメスコネクタ
コンタクト配列図



PCSハーフピッチコネクタケーブル

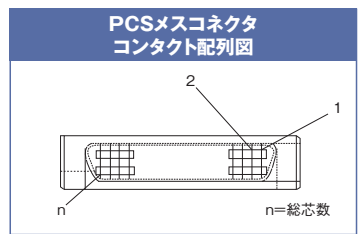
▼ NPCS (A,SBケーブル) シリーズ 商品ページ 803~806

68芯選択時			
CN1	線芯識別		CN2
ピンNo.	対番	電線色	ライン色
1	1対	橙	黒1
35		橙	赤1
2	2対	灰	黒1
36		灰	赤1
3	3対	白	黒1
37		白	赤1
4	4対	黄	黒1
38		黄	赤1
5	5対	桃	黒1
39		桃	赤1
6	6対	橙	黒2
40		橙	赤2
7	7対	灰	黒2
41		灰	赤2
8	8対	白	黒2
42		白	赤2
9	9対	黄	黒2
43		黄	赤2
10	10対	桃	黒2
44		桃	赤2
11	11対	橙	黒3
45		橙	赤3
12	12対	灰	黒3
46		灰	赤3
13	13対	白	黒3
47		白	赤3
14	14対	黄	黒3
48		黄	赤3
15	15対	桃	黒3
49		桃	赤3
16	16対	橙	黒4
50		橙	赤4
17	17対	灰	黒4
51		灰	赤4
18	18対	白	黒4
52		白	赤4
19	19対	黄	黒4
53		黄	赤4
20	20対	桃	黒4
54		桃	赤4
21	21対	橙	黒連続
55		橙	赤連続
22	22対	灰	黒連続
56		灰	赤連続
23	23対	白	黒連続
57		白	赤連続
24	24対	黄	黒連続
58		黄	赤連続
25	25対	桃	黒連続
59		桃	赤連続
26	26対	橙	長黒1
60		橙	長赤1
27	27対	灰	長黒1
61		灰	長赤1
28	28対	白	長黒1
62		白	長赤1
29	29対	黄	長黒1
63		黄	長赤1
30	30対	桃	長黒1
64		桃	長赤1
31	31対	橙	長黒2
65		橙	長赤2
32	32対	灰	長黒2
66		灰	長赤2
33	33対	白	長黒2
67		白	長赤2
34	34対	黄	長黒2
68		黄	長赤2
フード		シールド	フード・端子

50芯選択時			
CN1	線芯識別		CN2
ピンNo.	対番	電線色	ライン色
1	1対	橙	黒1
26		橙	赤1
2	2対	灰	黒1
27		灰	赤1
3	3対	白	黒1
28		白	赤1
4	4対	黄	黒1
29		黄	赤1
5	5対	桃	黒1
30		桃	赤1
6	6対	橙	黒2
31		橙	赤2
7	7対	灰	黒2
32		灰	赤2
8	8対	白	黒2
33		白	赤2
9	9対	黄	黒2
34		黄	赤2
10	10対	桃	黒2
35		桃	赤2
11	11対	橙	黒3
36		橙	赤3
12	12対	灰	黒3
37		灰	赤3
13	13対	白	黒3
38		白	赤3
14	14対	黄	黒3
39		黄	赤3
15	15対	桃	黒3
40		桃	赤3
16	16対	橙	黒4
41		橙	赤4
17	17対	灰	黒4
42		灰	赤4
18	18対	白	黒4
43		白	赤4
19	19対	黄	黒4
44		黄	赤4
20	20対	桃	黒4
45		桃	赤4
21	21対	橙	黒連続
46		橙	赤連続
22	22対	灰	黒連続
47		灰	赤連続
23	23対	白	黒連続
48		白	赤連続
24	24対	黄	黒連続
49		黄	赤連続
25	25対	桃	黒連続
50		桃	赤連続
フード		シールド	フード・端子

36芯選択時			
CN1	線芯識別		CN2
ピンNo.	対番	電線色	ライン色
1	1対	橙	黒1
19		橙	赤1
2	2対	灰	黒1
20		灰	赤1
3	3対	白	黒1
21		白	赤1
4	4対	黄	黒1
22		黄	赤1
5	5対	桃	黒1
23		桃	赤1
6	6対	橙	黒2
24		橙	赤2
7	7対	灰	黒2
25		灰	赤2
8	8対	白	黒2
26		白	赤2
9	9対	黄	黒2
27		黄	赤2
10	10対	桃	黒2
28		桃	赤2
11	11対	橙	黒3
29		橙	赤3
12	12対	灰	黒3
30		灰	赤3
13	13対	白	黒3
31		白	赤3
14	14対	黄	黒3
32		黄	赤3
15	15対	桃	黒3
33		桃	赤3
16	16対	橙	黒4
34		橙	赤4
17	17対	灰	黒4
35		灰	赤4
18	18対	白	黒4
36		白	赤4
フード		シールド	フード・端子

- コネクタ付ケーブル選定方法
- 角型
- コネクタ付ケーブル
- 同軸
- コネクタ付ケーブル
- 丸型
- コネクタ付ケーブル
- ナイロン
- コネクタ付ケーブル
- カスタムサービス
- コネクタ付ケーブル資料



PCSハーフピッチコネクタケーブル

▼ NPCS,GRNS (A,SB,WAケーブル) シリーズ 商品ページ 803~806,WEB

28芯選択時

CN1		線芯識別			CN2	
ピンNo.	対番	電線色	ライン色	ピンNo.	対番	電線色
1	1	橙	黒1	1	1	橙
15	1	橙	赤1	15	1	橙
2	2	灰	黒1	2	2	灰
16	2	灰	赤1	16	2	灰
3	3	白	黒1	3	3	白
17	3	白	赤1	17	3	白
4	4	黄	黒1	4	4	黄
18	4	黄	赤1	18	4	黄
5	5	桃	黒1	5	5	桃
19	5	桃	赤1	19	5	桃
6	6	橙	黒2	6	6	橙
20	6	橙	赤2	20	6	橙
7	7	灰	黒2	7	7	灰
21	7	灰	赤2	21	7	灰
8	8	白	黒2	8	8	白
22	8	白	赤2	22	8	白
9	9	黄	黒2	9	9	黄
23	9	黄	赤2	23	9	黄
10	10	桃	黒2	10	10	桃
24	10	桃	赤2	24	10	桃
11	11	橙	黒3	11	11	橙
25	11	橙	赤3	25	11	橙
12	12	灰	黒3	12	12	灰
26	12	灰	赤3	26	12	灰
13	13	白	黒3	13	13	白
27	13	白	赤3	27	13	白
14	14	黄	黒3	14	14	黄
28	14	黄	赤3	28	14	黄
フード		シールド		フード・端子		

20芯選択時

CN1		線芯識別			CN2	
ピンNo.	対番	電線色	ライン色	ピンNo.	対番	電線色
1	1	橙	黒1	1	1	橙
11	1	橙	赤1	11	1	橙
2	2	灰	黒1	2	2	灰
12	2	灰	赤1	12	2	灰
3	3	白	黒1	3	3	白
13	3	白	赤1	13	3	白
4	4	黄	黒1	4	4	黄
14	4	黄	赤1	14	4	黄
5	5	桃	黒1	5	5	桃
15	5	桃	赤1	15	5	桃
6	6	橙	黒2	6	6	橙
16	6	橙	赤2	16	6	橙
7	7	灰	黒2	7	7	灰
17	7	灰	赤2	17	7	灰
8	8	白	黒2	8	8	白
18	8	白	赤2	18	8	白
9	9	黄	黒2	9	9	黄
19	9	黄	赤2	19	9	黄
10	10	桃	黒2	10	10	桃
20	10	桃	赤2	20	10	桃
フード		シールド		フード・端子		

※GRNSは20芯のみ

NPCS-SD9P-□-20-(長さ)
NPCS-SD9S-□-20-(長さ)
GRNS-SD9P-WA-20-(長さ)
GRNS-SD9S-WA-20-(長さ)
(PCS20芯・Dsub9芯、変換タイプ)

CN1 ピンNo.	対数	電線色	ライン色	CN2 ピンNo.
1	1	橙	黒1	1
11	1	橙	赤1	6
2	2	灰	黒1	2
12	2	灰	赤1	7
3	3	白	黒1	3
13	3	白	赤1	8
4	4	黄	黒1	4
14	4	黄	赤1	9
5	5	桃	黒1	5
15	5	桃	赤1	10
6	6	橙	黒2	6
16	6	橙	赤2	11
7	7	灰	黒2	7
17	7	灰	赤2	12
8	8	白	黒2	8
18	8	白	赤2	13
9	9	黄	黒2	9
19	9	黄	赤2	14
10	10	桃	黒2	10
20	10	桃	赤2	15
フード		シールド		フード

NPCS-SD25P-□-20-(長さ)
NPCS-SD25S-□-20-(長さ)
GRNS-SD25P-WA-20-(長さ)
GRNS-SD25S-WA-20-(長さ)
(PCS20芯・Dsub25芯、変換タイプ)

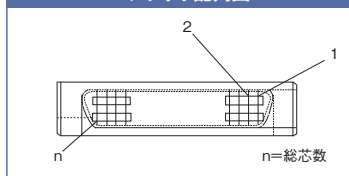
CN1 ピンNo.	対数	電線色	ライン色	CN2 ピンNo.
1	1	橙	黒1	1
11	1	橙	赤1	14
2	2	灰	黒1	2
12	2	灰	赤1	15
3	3	白	黒1	3
13	3	白	赤1	16
4	4	黄	黒1	4
14	4	黄	赤1	17
5	5	桃	黒1	5
15	5	桃	赤1	18
6	6	橙	黒2	6
16	6	橙	赤2	19
7	7	灰	黒2	7
17	7	灰	赤2	20
8	8	白	黒2	8
18	8	白	赤2	21
9	9	黄	黒2	9
19	9	黄	赤2	22
10	10	桃	黒2	10
20	10	桃	赤2	23
	11	橙	黒3	11
	12	灰	黒3	12
	13	白	黒3	13
フード		シールド		フード



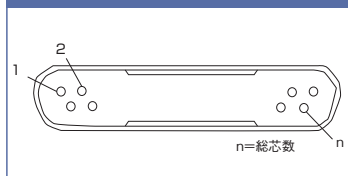
ご注意

・キーエンス社VT3/VT2に使用する場合はX-DSP0000[®]で始まるカスタムNo.を(長さ)の後に必ずお付け下さい。
※0000は数字4桁となります。内容は接続方法によって変わります。

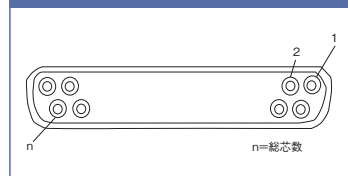
PCSメスコネクタ コンタクト配列図



Dsubオスコネクタ コンタクト配列図



Dsubメスコネクタ コンタクト配列図



PCSハーフピッチコネクタケーブル

▼ NPCS (Cケーブル) シリーズ 商品ページ [803~806](#)

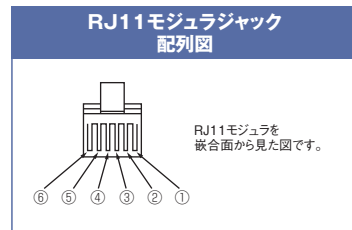
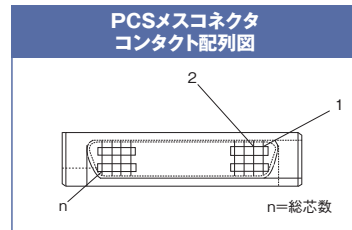
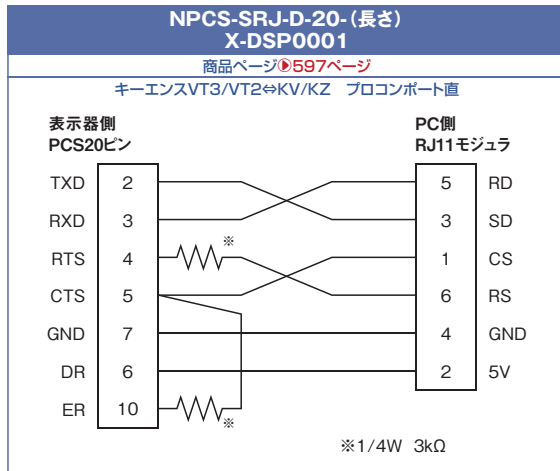
NPCS-SMD6-C-(長さ) GRNS-SMD6-WM-(長さ) (PCS20芯メス・miniDIN6芯オス)		
CN1 ピンNo.	電線色	CN2 ピンNo.
1	黒	1
11	白	2
2	赤	3
12	黄	4
3	紫	5
13	青	6
4		
14		
5		
15		
6		
16		
7		
17		
8		
18		
9		
19		
10		
20		
フード	シールド	フード

※空欄は未結線

NPCS-SMD8-C-(長さ) GRNS-SMD8-WM-(長さ) (PCS20芯メス・miniDIN8芯オス)		
CN1 ピンNo.	電線色	CN2 ピンNo.
1	黒	1
11	白	2
2	赤	3
12	黄	4
3	紫	5
13	青	6
4	茶	7
14	緑	8
5		
15		
6		
16		
7		
17		
8		
18		
9		
19		
10		
20		
フード	シールド	フード

※空欄は未結線

▼ NPCS (Dケーブル) シリーズ



注意
・キーエンス社VT3/VT2に使用する場合はX-DSP0000*
で始まるカスタムNo.を(長さ)の後に必ずお付け下さい。
※0000は数字4桁となります。内容は接続方法によって
変わります。